

E1113 rev.2.00 - 07/02/2022



Elettrovalvole gas
di sicurezza singole e doppie
ISEO-SSV

AVVERTENZE GENERALI



- Ogni manuale, incluso il presente, costituisce parte integrante del catalogo ESA.
- Ogni manuale può contenere errori o dar luogo a dubbi interpretativi. ESA invita a segnalare qualunque errore o dubbio interpretativo ma non potrà considerare tali evenienze come causa di eventuali contestazioni.
- Il presente manuale ed ogni sua parte (loghi, testi, foto, tabelle, grafici, ecc...) non può essere riprodotto o modificato in tutto o in parte senza il consenso scritto di ESA.
- Le informazioni tecniche relative alla progettazione, l'installazione, la regolazione e la conduzione dell'impianto di combustione destinato ad ospitare prodotti ESA devono essere preventivamente condivise con ESA. In difetto, ESA declina ogni responsabilità in relazione a danni a cose e persone derivanti da un uso improprio dei prodotti.
- In generale un impianto di combustione non è progettato per l'essiccazione dei refrattari del forno. In caso di utilizzo, ESA declina ogni responsabilità in merito.
- Le prestazioni dei prodotti indicate in ciascun manuale sono frutto di test condotti impiegando equipaggiamenti ESA presso il nostro Centro Ricerca e Sviluppo, in determinate condizioni operative. Dette prestazioni non possono essere garantite utilizzando altri equipaggiamenti o al di fuori di suddette condizioni.
- La progettazione, l'installazione, la regolazione e la conduzione di un impianto di combustione richiedono l'osservanza di tutte le vigenti norme e regolamenti di sicurezza. ESA declina ogni responsabilità in relazione ai propri prodotti, se usati in impianti o in circostanze in cui le normative vigenti nel luogo di utilizzo non vengono rispettate.
- Tutte le operazioni di installazione, manutenzione, accensione e taratura devono essere effettuate da personale qualificato nell'osservanza di tutti i punti indicati in questo manuale. Le indicazioni riportate nel presente documento non esonerano il cliente/utilizzatore dall'osservanza delle disposizioni di legge, generali e specifiche.
- Tutto il personale preposto al controllo e all'esercizio del dispositivo deve essere informato del contenuto del presente manuale e deve seguirne scrupolosamente le indicazioni. L'operatore deve indossare indumenti adeguati e DPI secondo le prescrizioni di legge rispettando le norme generali di sicurezza e prevenzione rischi. Ove siano richiesti chiarimenti, informazioni supplementari o training, contattare gli uffici commerciali di ESA.
- ESA si riserva il diritto di modificare le caratteristiche tecniche dei prodotti aggiornando il relativo manuale, in qualsiasi momento e senza preavviso. Consultando il sito web **www.esapyronics.com** è possibile scaricare i manuali aggiornati all'ultima revisione nella lingua italiana e inglese.

LOGISTICA E SMALTIMENTO



- **Trasporto:** proteggere l'apparecchiatura da urti, vibrazioni, agenti atmosferici, ecc... Al ricevimento del prodotto, controllare etichettatura in conformità all'ordine e comunicare tempestivamente eventuali discrepanze e/o danni da trasporto.
- **Stoccaggio:** stoccare il prodotto in luogo idoneo, secondo le specifiche del prodotto.
- **Imballaggio:** il materiale utilizzato deve essere smaltito secondo le disposizioni locali.
- **Smaltimento:** attenersi alle legislazioni locali in materia.

CERTIFICAZIONI



- ESA ISEO-SSV è conforme a **EN161** secondo certificato **51DM5061** rilasciato da ente notificato 0051.
- ESA ISEO-SSV è conforme alle direttive dell'Unione Europea: Regolamento gas **2016/426/EC**, Direttiva bassa tensione **2014/35/UE**.
- ESA adotta il Sistema Qualità certificato da DNV GL in conformità alla norma **UNI EN ISO 9001**.
- ESA adotta il Codice Etico e di Comportamento ex **D.Lgs. 231/01**.
- I prodotti ESA sono progettati, fabbricati e controllati in conformità alle Direttive/Regolamenti, in particolare **UNI EN 746-2** "Apparecchiature di processo termico industriale - Parte 2: Requisiti di sicurezza per la combustione e per la movimentazione ed il trattamento dei combustibili" armonizzata alla Direttiva Macchine **2006/42/CE**.

DESCRIZIONE

La serie ISEO-SSV identifica un modello di elettrovalvola automatica di intercettazione gas normalmente chiusa, che apre quando la bobina viene alimentata elettricamente e chiude quando viene disalimentata. La ISEO-SSV-D è studiata e costruita secondo una geometria interna brevettata, la cui peculiarità è quella di includere due elettrovalvole in serie in un unico prodotto, entrambe che chiudono a favore di flusso (per maggiore sicurezza) e certificate classe A secondo la EN161; la ISEO-SSV-D è un prodotto specificatamente progettato per quelle applicazioni che richiedono la presenza di due elettrovalvole di sicurezza in serie. La ISEO-SSV è disponibile anche in versione singola elettrovalvola (ISEO-SSV-S), qualora non fosse necessaria la presenza delle due elettrovalvole in serie. Entrambe sono dotate di connettore trasparente con LED indicatore.

CARATTERISTICHE

Tecniche

Fluidi:	Gas non aggressivi secondo EN437
Pressione massima di esercizio:	500 [mbar] 201 [inWC]
Temperatura massima del fluido:	+60 [°C] +140 [°F]
Temperatura di funzionamento:	-20 ÷ +60 [°C] -4 ÷ +140 [°F]
Temperatura di stoccaggio:	0 ÷ +25 [°C] +32 ÷ +77 [°F]
Taglie disponibili	DN10 / DN15
Tempo di chiusura e/o apertura	<1 [s]
Tensione di alimentazione	115Vac / 230Vac +10÷-15%
Frequenza di alimentazione	50Hz - 60Hz
Assorbimento singola bobina	13VA
Grado di protezione IP	IP65
Certificazione	Classe A secondo EN161, gruppo 2; EN13611
Connettore rapido	EN175301-803 Type A Trasparente con LED
Ingresso cavo connettore	Pressacavo PG11
Posizione di montaggio	360°
Massa ISEO-SSV-S	550g
Massa ISEO-SSV-D	800g

Costruttive

Corpo valvola:	Alluminio
Nucleo fisso:	Ottone
Nucleo mobile:	AVP zincato
Connessione:	Filetto secondo ISO 7/1, filettatura NPT a richiesta

GALLERY



ISEO-SSV-S

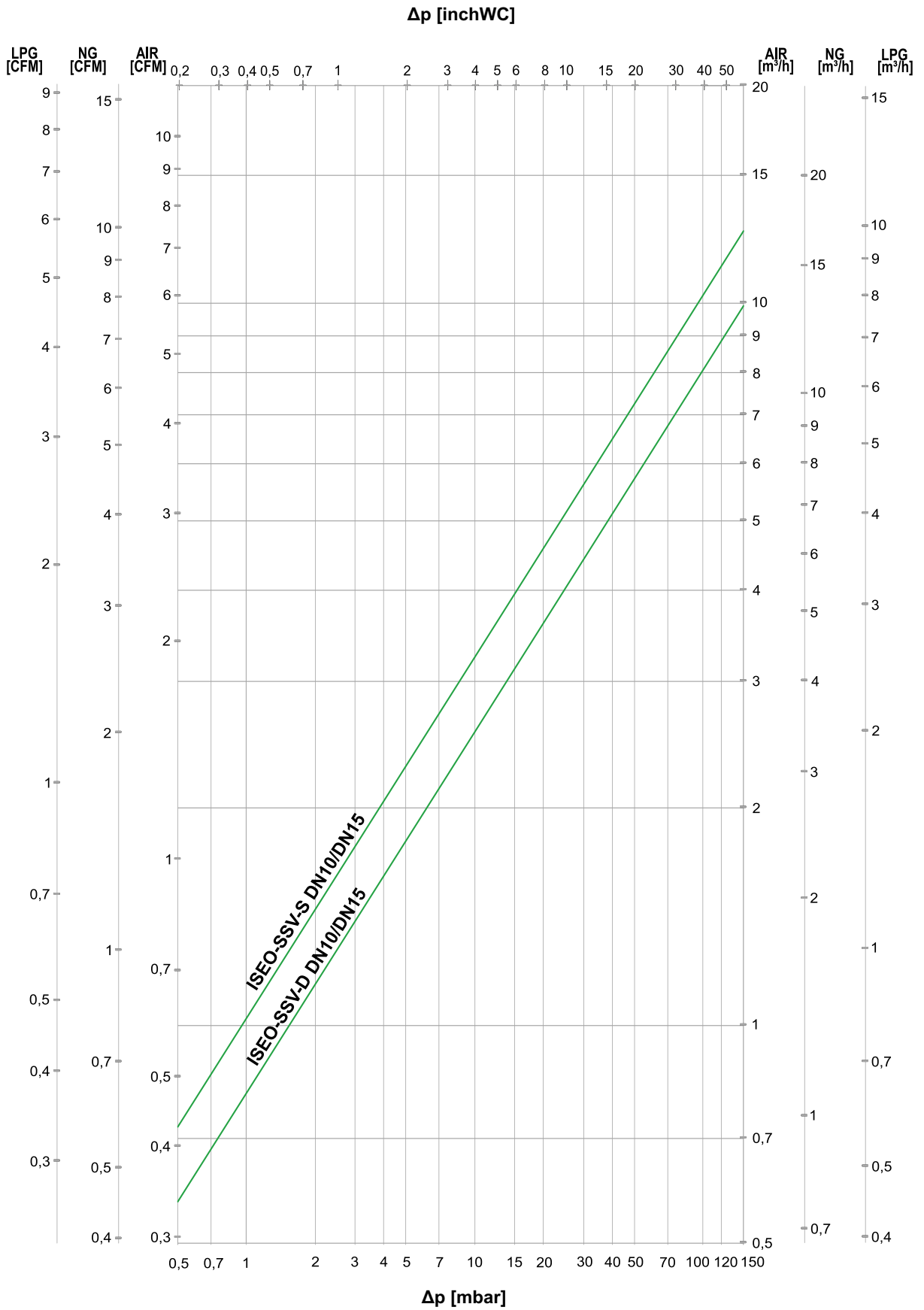


ISEO-SSV-D



ISEO-SSV-S & ISEO-SSV-D

DIAGRAMMA DELLE PORTATE



T=0 [°C] e Ps=1013 [mbar]

Tabella delle portate riferita a una pressione in ingresso di 100 mbarg

G1113I01

AVVERTENZE

Le elettrovalvole automatiche ISEO-SSV sono organi di sicurezza adatti all'intercettazione di combustibili e fanno parte del sistema di protezione secondo EN746-2. La tenuta è garantita sia per perdite verso l'esterno, sia per perdite verso l'interno.

Qualsiasi modifica o riparazione eseguita da personale non autorizzato dal costruttore compromette la sicurezza dell'applicazione e fa decadere automaticamente le condizioni generali di garanzia. Per un corretto utilizzo, rispettare le seguenti avvertenze.



- Assicurarsi che tutte le caratteristiche del sistema siano compatibili con le specifiche della valvola: connessioni idrauliche, tipo di fluido, pressione di esercizio, portata, campo di temperatura.
- Evitare quantità eccessive di sigillante in caso di connessioni filettate, che potrebbero interferire con il normale funzionamento della valvola.
- Prima di procedere con qualsiasi operazione di installazione o servizio, chiudere il flusso del gas a monte e scollegare alimentazioni elettriche.
- Se l'elettrovalvola cade accidentalmente può subire un danno permanente; in questo caso è obbligatoria la sostituzione dell'apparecchiatura.
- Eventuali trucioli, sporcizia, residui di saldatura o altri detriti potrebbero otturare l'elettrovalvola e non consentire la dovuta chiusura di sicurezza. Per ridurre questo rischio, in accordo alla normativa EN161, deve essere prevista l'installazione di un filtro a monte della valvola con capacità filtrante di 600µm (o inferiore).
- In caso di manutenzione o sostituzione di componenti di ricambio (es. bobina, connettore, ecc.) devono essere utilizzati SOLAMENTE quelli indicati dal fabbricante. L'utilizzo di componenti differenti, oltre a far decadere la garanzia del prodotto, potrebbe compromettere il corretto funzionamento dello stesso.
- Il fabbricante non è responsabile di malfunzionamenti derivanti da manomissioni non autorizzate o utilizzo di ricambi non originali.
- Il prodotto deve essere utilizzato unicamente allo scopo per il quale è stato costruito. Il fabbricante non è responsabile per danni causati da un utilizzo improprio dell'apparecchio.

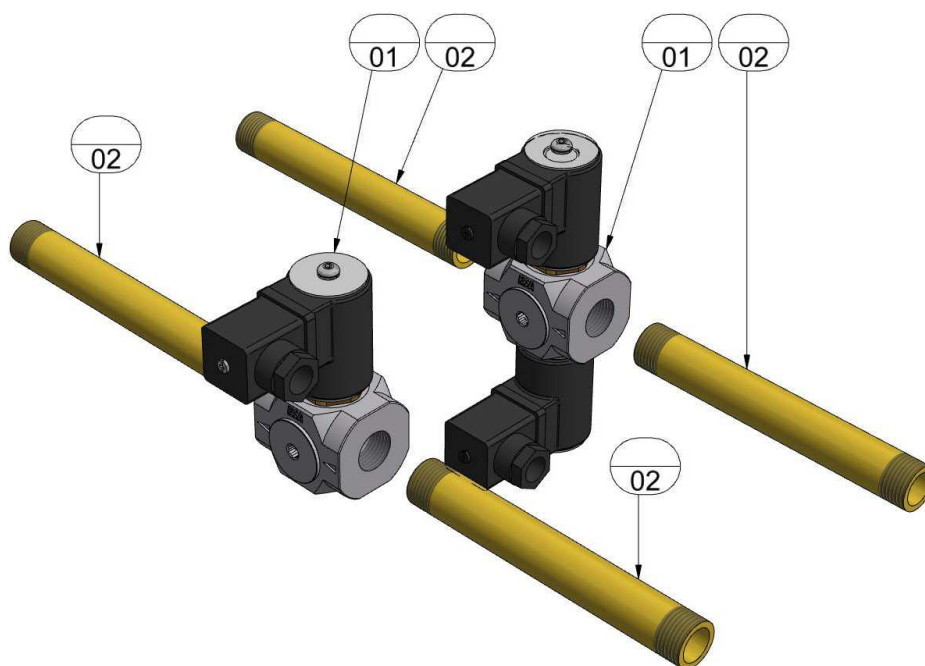


- Per evitare rischi di ustione e folgorazione, l'operatore deve togliere alimentazione prima di interagire con il dispositivo.
- Operare sull'elettrovalvola e sul relativo connettore solo in assenza di tensione di alimentazione.



- Dato che la bobina è idonea anche per alimentazione permanente, il riscaldamento del dispositivo in caso di servizio continuo è un fenomeno del tutto normale. E' consigliabile evitare il contatto a mani nude con la valvola dopo un alimentazione elettrica continua superiore a 20 minuti. In caso di manutenzione aspettare il raffreddamento della bobina o eventualmente usare idonee protezioni.

INSTALLAZIONE ISEO-SSV



D1113101

Le valvole della serie ISEO-SSV hanno connessioni filettate secondo ISO 7/1, utilizzare paste sigillanti idonee al tipo di applicazione.

La valvola può essere installata in posizione orizzontale o verticale, senza dover rispettare un tratto rettilineo di tubazione a monte o a valle.

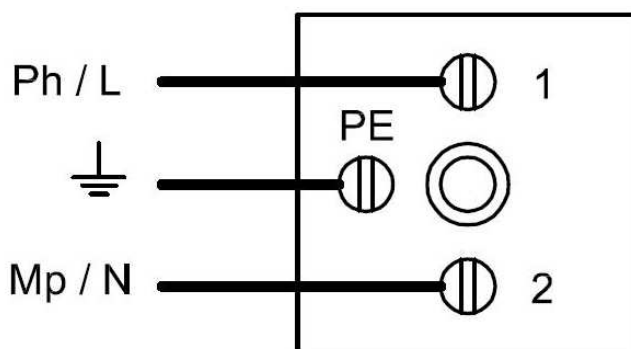
Mantenere una distanza dagli ingombri circostanti che consenta lo smontaggio della bobina, una libera circolazione dell'aria e una corretta manutenzione.

MONTAGGIO

- A** In accordo alla normativa EN161, deve essere prevista l'installazione di un filtro a monte di un dispositivo di sicurezza di chiusura del gas, con capacità filtrante di 600µm (o inferiore).
- B** Verificare che la lunghezza del filetto della tubazione (**pos. 02**) non sia eccessiva per non danneggiare il corpo dell'apparecchio (**pos. 01**) in fase di avvitamento.
- C** Assicurarsi che nessun corpo estraneo sia presente all'interno della valvola (**pos. 01**) o nelle tubazioni (**pos. 02**) prima di eseguire l'assemblaggio.
- D** Verificare il corretto allineamento delle tubazioni (**pos. 02**) onde evitare di esercitare tensioni sulle tubazioni in fase di serraggio o che il dispositivo sia sottoposto a sollecitazioni meccaniche.
- E** La freccia indicata sul corpo del dispositivo (**pos. 01**) deve essere rivolta verso l'utenza, nella direzione del flusso di gas.
- F** Connettere le tubazioni (**pos. 02**) al corpo valvola (**pos. 01**) utilizzando pasta sigillafiletto, facendo attenzione a non introdurre all'interno della valvola sigillante in eccesso.
- G** Non avvitare la valvola sulla tubazione facendo leva sullo stelo della bobina.
- H** La corretta installazione e la tenuta verso l'esterno della valvola e delle sue guarnizioni devono essere eseguite attraverso un test in accordo alla normativa vigente e compatibile con le caratteristiche della valvola.

INSTALLAZIONE ISEO-SSV

CONNESSIONI ELETTRICHE



D1113I02

Pos.	Descrizione	Pos	Cicli di comando
1	Fase di alimentazione	PE	Messa a terra di protezione PE
2	Neutro di alimentazione		

COLLEGAMENTO ELETTRICO

- A** Verificare che la tensione di rete corrisponda con la tensione di alimentazione indicata sull'etichetta apposta sul prodotto.
- B** Prima di cablare il connettore, svitare completamente e rimuovere la vite centrale, facendo attenzione alle posizioni delle guarnizioni.
Il connettore accetta cavi con diametro esterno da 6.2mm a 8.1mm e conduttori con sezione da 0.5mm² a 1.5mm². Il cavo da utilizzare deve essere in doppia guaina, idoneo per uso esterno, la scelta dei conduttori e della loro locazione deve essere adeguata all'applicazione.
- C** Collegare all'alimentazione i morsetti 1 e 2 e il conduttore di terra al morsetto dedicato.
- D** Serrare adeguatamente i conduttori nei morsetti di collegamento per evitare malfunzionamenti o surriscaldamenti che possono condurre a condizioni pericolose.
- E** Richiudere il connettore facendo attenzione che i conduttori non interferiscano tra loro o con la vite centrale.
- F** Fissare il connettore alla bobina serrando la vite centrale, facendo attenzione a posizionare la guarnizione tra il connettore e la bobina e l'o-ring tra la vite e il connettore per poter garantire il grado di tenuta IP65 del prodotto.
- G** Assicurarsi che il corpo e la bobina della valvola risulti collegata alla terra di protezione, sia tramite il morsetto specifico che mediante altri mezzi come la tubazione.

REGOLAZIONE E TARATURA ISEO-SSV

Le valvole della serie ISEO-SSV ad apertura e chiusura rapida non prevedono organi di regolazione o taratura, ma richiedono una verifica funzionale al termine dell'installazione. Prima di eseguire questa verifica accertarsi che le condizioni dell'applicazione lo permettano.

- A** Attivare l'alimentazione elettrica alla bobina e verificare che l'elettrovalvola si apra consentendo il flusso di gas.
- B** Disattivare l'alimentazione elettrica alla bobina e verificare che il flusso di gas sia intercettato entro un secondo.

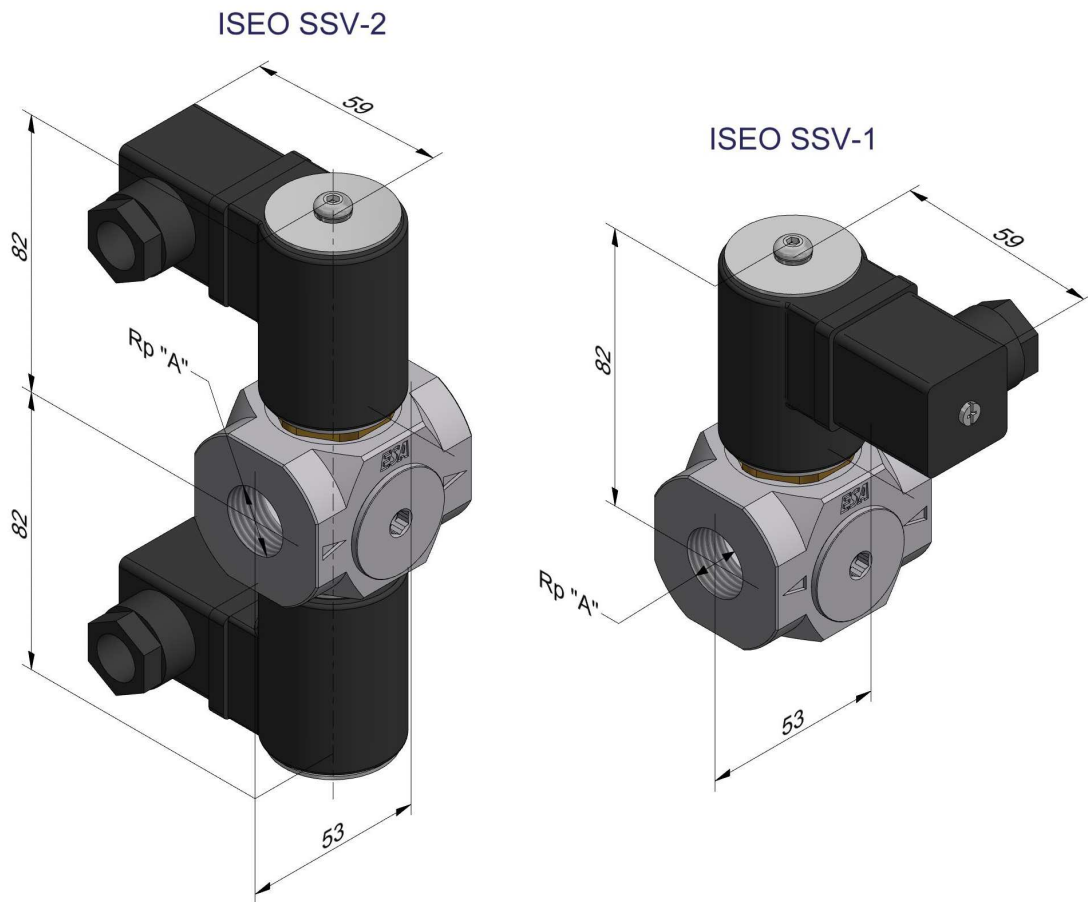
MANUTENZIONE

Tutte le operazioni di manutenzione, in ragione dei tempi ristretti e delle condizioni di lavoro in cui possono essere svolte implicano un maggior rischio di errori ed infortuni e devono perciò essere eseguite previa attenta e approfondita analisi dei rischi per gli operatori e per il processo, mettendo in atto tutte le cautele del caso.

Operazione	Frequenza [mesi]	Note
Integrità tenute esterne	12	Verificare che non ci siano perdite verso l'esterno con adeguati liquidi cercafughe. In caso di sostituzione, seguire le istruzioni riportate nel paragrafo INSTALLAZIONE.
Funzionamento valvola ed Integrità tenute interne	12	Verificare il funzionamento seguendo le istruzioni riportate nel paragrafo REGOLAZIONE E TARATURA.
Pulizia valvola	al bisogno (almeno ogni 12 mesi)	Verificare lo stato, pulire con un panno pulito e aria compressa, avendo cura di rimuovere polvere ed impurità depositate sulla valvola.
Integrità connessioni elettriche	12	Verificare che le connessioni elettriche e il cavo di collegamento siano integri e in buono stato.

Componente	Vita utile [anni]	Cicli di comando
Sistemi di controllo tenuta valvole	10	250.000
Pressostati	10	N/A
Dispositivo controllo bruciatore	10	250.000
Sensore fiamma UV / elettrodi	10.000 ore di esercizio	
Regolatori gas	10	N/A
Elettrovalvole	10	250.000
Valvola di sfioro	10	N/A
Valvola di regolazione	10	N/A
Regolatori	10	N/A
Servocomandi	10	N/A

DIMENSIONI DI INGOMBRO ISEO-SSV



D1113I03

SIGLA DI ORDINAZIONE

 - ISEO-SSV -
 -
 -
 -
 -
 -
 -
 -
 -

01 02 03 04 05 06 / /

DIMENSIONE VALVOLA cod. 01

3/8" 3

1/2" 4

TIPOLOGIA VALVOLA cod. 02

Singola S

Doppia D

ATTUATORE cod. 03

230Vac 2

115Vac 1

TIPOLOGIA CONNESSIONE cod. 04

Filettatura ISO 7/1 F

Filettatura NPT N

05 CONNESSIONE ELETTRICA cod.

Connettore LED PG11F L

06 TIPOLOGIA GAS cod.

Gas non aggressivi (gruppo 2) N

07 cod.

/ /

08 cod.

/ /

ESA contacts



© 2020 ESA S.p.A. Company under the management and coordination of SIAD S.p.A.
All rights reserved.

The information contained herein is offered for use by technically qualified personnel at their discretion and risk without warranty of any kind.

We regularly update our data, for updated data please visit our web site www.esapyronics.com



ESA Italia (headquartes)

via E. Fermi 40, 24035 Curno (Bergamo), Italy
tel. +39.035.6227411 - esa@esacombustion.it

ESA Belgium

Zoning Industriel, 4ème rue, B-6040 Jumet, Belgium
tel +32.71.256970 - marketing@pyronics.be

ESA India

Plot No. J-17, MIDC, Bhosari, Pune, 411 026, India
tel. +91.(020).68197001 - esaindia@esapyronics.com

www.esapyronics.com