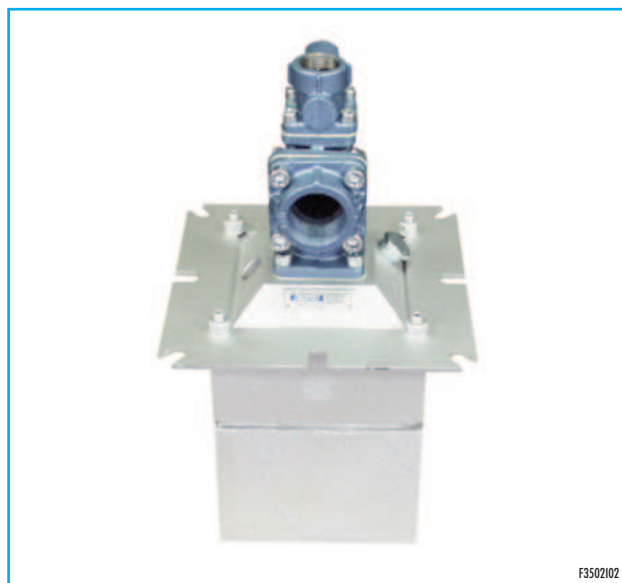


BRUCIATORI AD ECCESSO D'ARIA SERIE XNM

CARATTERISTICHE

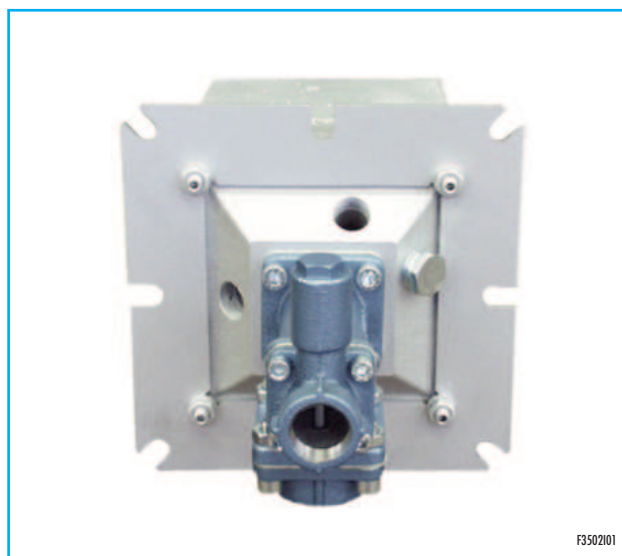
- Corpo miscelatore: ghisa G25
- Piastrone: ghisa G25
- Tubo gas: AISI304
- Funzionamento con aria preriscaldata fino a: 450°C
- Funzionamento con vari tipi di gas: CH₄/GPL/Propano/etc
- Blocco refrattario standard, temperatura limite: 1750°C
- Potenzialità: da 30 a 1.700 kW
- Eccesso d'aria per tutti i modelli: oltre 800%
- Ottima stabilità di fiamma con:
 - eccesso d'aria
 - eccesso di gas
 - combustione stechiometrica
- Basso tenore di NO_x.
- Flangia di supporto blocco refrattario provvista di forature filettate per posizionamento accessori quali: bruciatore pilota, rivelatori di fiamma (elettrodi o UV), occhio spia.
- Ingressi aria gas separati, miscelazione al nozzolo impossibilità di ritorni di fiamma.



F3502102

APPLICAZIONI

- Forni di cottura.
- Riscaldatori d'aria.
- Forni per trattamenti termici.
- Inceneritori.
- Forni di distensione.
- Forni per laterizi.
- Riscaldamento crogioli e siviere.



F3502101

DESCRIZIONE

I bruciatori a gas della serie XNM sono bruciatori a media velocità di tipo "nozzle mix" cioè con miscelazione al nozzolo, le particolari caratteristiche costruttive consentono di lavorare in condizioni di fiamma stabile con eccessi d'aria dell'800%. La gestione di un impianto con bruciatori XNM in eccesso d'aria viene effettuata, mantenendo costanti i volumi dei gas combusti, mediante valvola modulante posta sul condotto del combustibile e con apporto di aria costante. Questo tipo di regolazione consente di ottenere temperatu-

re dei prodotti della combustione intorno ai 1.500 °C in alto fuoco e con combustione stechiometrica, mentre in basso fuoco queste temperature possono scendere intorno ai 300 °C; regolazioni di questo tipo creano atmosfere omogenee e fortemente ossidanti. Regolazioni di tipo stechiometrico con valvola modulante sull'aria e zerogovernor sul gas consentono di ottenere atmosfere neutre e temperature dei gas combusti particolarmente elevate in tutto il range di modulazione.



Headquarters

Esa S.r.l.
Via E. Fermi 40 I-24035 Curno (BG) - Italy
Tel. +39.035.6227411 - Fax +39.035.6227499
esa@esacombustion.it - www.esapyronics.com

International Sales

Pyronics International S.A./N.V.
Zoning Ind., 4ème rue B-6040 Jumet - Belgium
Tel +32.71.256970 - Fax +32.71.256979
marketing@pyronics.be

INSTALLAZIONE

I bruciatori XNM sono generalmente montati in parete, è sconsigliato il montaggio in volta; nel caso fosse necessario, specificarlo in sede d'ordine. La luce eseguita nella muratura per l'alloggiamento del blocco refrattario deve prevedere uno spazio libero intorno al blocco refrattario che dovrà essere successivamente riempito con materassino fibroceramico protetto a filo parete da circa 20 mm di cemento refrattario; tale accorgimento consente di compensare le diverse dilatazioni dei materiali utilizzati nell'esecuzione delle murature (vedi nota tecnica specifica). Per le connessioni delle tubazioni aria e gas al bruciatore si consiglia l'impiego di raccordi flessibili che diventano obbligatori quando il bruciatore lavora con aria preriscaldata; le dilatazioni della struttura meccanica verranno in questo modo compensate. Gli ingressi aria e gas possono essere liberamente ruotati di 90° e sono muniti di flange Pyronics filettate o a saldare.

tazioni dei materiali utilizzati nell'esecuzione delle murature (vedi nota tecnica specifica). Per le connessioni delle tubazioni aria e gas al bruciatore si consiglia l'impiego di raccordi flessibili che diventano obbligatori quando il bruciatore lavora con aria preriscaldata; le dilatazioni della struttura meccanica verranno in questo modo compensate. Gli ingressi aria e gas possono essere liberamente ruotati di 90° e sono muniti di flange Pyronics filettate o a saldare.

ACCENSIONE E RIVELAZIONE

L'accensione dei bruciatori della serie XNM deve essere sempre effettuata in basso fuoco mediante pilota della serie PBST. Il bruciatore pilota deve essere escluso dopo l'accensione del bruciatore principale, pertanto la rivelazione deve avvenire con fotocellula posizionata in senso antiorario rispetto al pilota stesso.

Per i modelli di piccola potenzialità è consentita l'accensione diretta mediante elettrodi DSE, in questo caso la rivelazione deve avvenire mediante fotocellula UV-2. I controlli fiamma sono obbligatori in tutti gli impianti operanti con temperature inferiori ai 750°C.

Modello	Accensione con bruciatore pilota		Accensione con elettrodo	
	Accenditore	Rivelatore	Accenditore	Rivelatore
8XNM	-	-	WAND	UV-2
10XNM	P64PBST	UV-2 / 6EN-150 *	DSE-1	UV-2
12XNM	P64PBST	UV-2 / 6EN-150 *	DSE-1	UV-2
16XNM	P64PBST	UV-2 / 6EN-150 *	DSE-1	UV-2
20XNM	P64PBST	UV-2 / 6EN-300 *	DSE-1	UV-2
24XNM	P64PBST	UV-2 / 6EN-300 *	DSE-1	UV-2
32XNM	P86PBST	UV-2 / 6EN-300 *	(non previsto)	(non previsto)
48XNM	P86PBST	UV-2 / 6EN-300 *	(non previsto)	(non previsto)

(*) Nella maggior parte dei casi, si consiglia di effettuare la rivelazione della fiamma con la fotocellula. In particolari applicazioni è possibile utilizzare il pilota continuo con la rivelazione ad elettrodo.

TABELLA DELLE POTENZIALITÀ

Modello	Funzionamento in eccesso d'aria			Funzionamento in rapporto stechiometrico				
	Portata aria Nm ³ /h	Portata gas metano		Potenzialità in kW con diversi valori di pressione aria (mbar)				
		Max Nm ³ /h	Min Nm ³ /h	1,1	3,3	11	17,6 (¹)	26,4 (²)
8 XNM	30	3	0,3	6	10	19	25	30
10 XNM	71	7,1	0,8	16	23	47	62	73
12 XNM	100	10	1	23	32	64	85	103
16 XNM	200	20	2,2	44	64	129	167	205
20 XNM	283	28,3	3	64	94	185	243	293
24 XNM	425	42,5	5	97	141	281	366	440
32 XNM	850	85	10	193	281	563	733	879
48 XNM	1700	170	19	387	563	1.125	1.465	1.758

NOTE:

- ¹ Nella colonna evidenziata sono riportate le potenzialità nominali a cui ci si deve riferire per un corretto dimensionamento del bruciatore (Pressione aria: 17,6 mbar)
- ² La massima potenzialità, sia con funzionamento in eccesso d'aria che in rapporto stechiometrico, si ottiene alimentando il bruciatore con 25 mbar di aria e 10 mbar di gas.

TABELLA DELLE DIMENSIONI DELLA FIAMMA

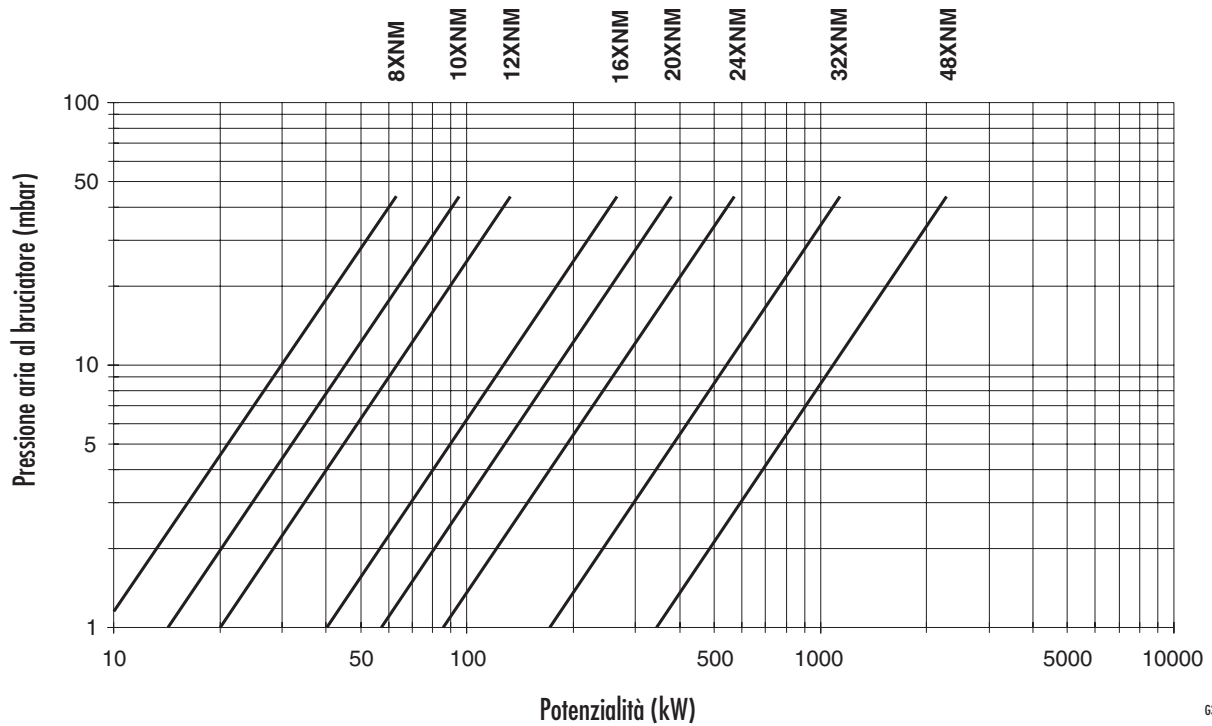
Modello	Lunghezza fiamma mm
8 XNM	120 ÷ 180
10 XNM	220 ÷ 300
12 XNM	220 ÷ 500
16 XNM	270 ÷ 750
20 XNM	320 ÷ 1.000
24 XNM	620 ÷ 1.250
32 XNM	780 ÷ 1500
48 XNM	1220 ÷ 2000

NOTA:

Le dimensioni della fiamma sono approssimative, riferite al bruciatore alimentato a metano, funzionante in rapporto stechiometrico e in aria libera. I dati sono espressi con un range in cui il valore inferiore è riferito al bruciatore funzionante alla potenzialità nominale (¹) ed il valore superiore alla massima potenzialità (²).

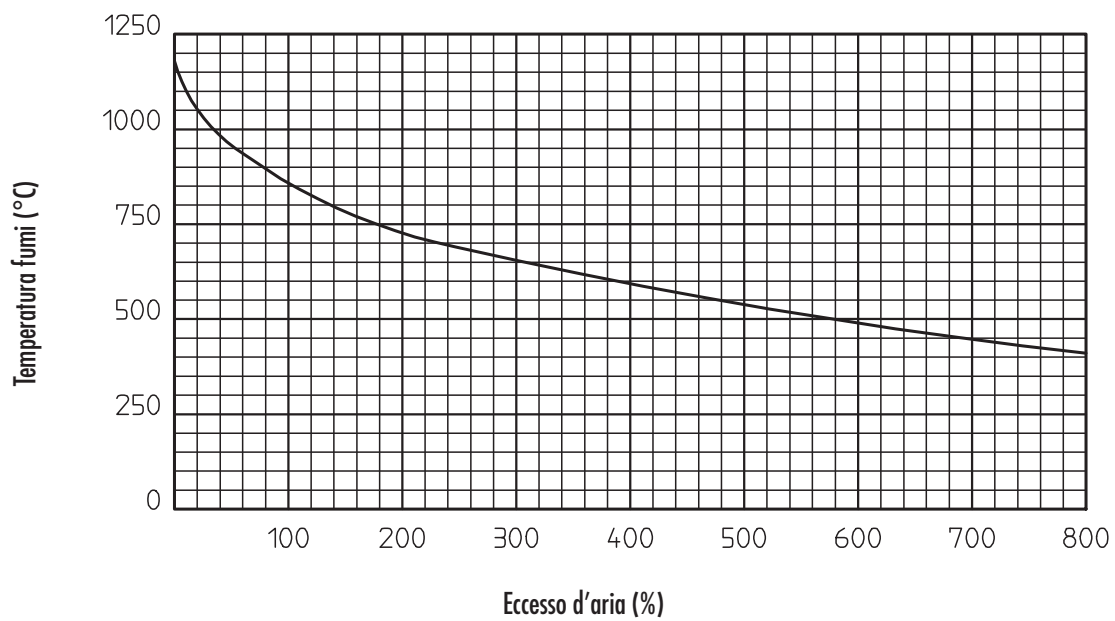
Aumentando l'eccesso d'aria (diminuendo la portata del gas) si ottiene un accorciamento della fiamma.

DIAGRAMMA DELLE POTENZIALITÀ



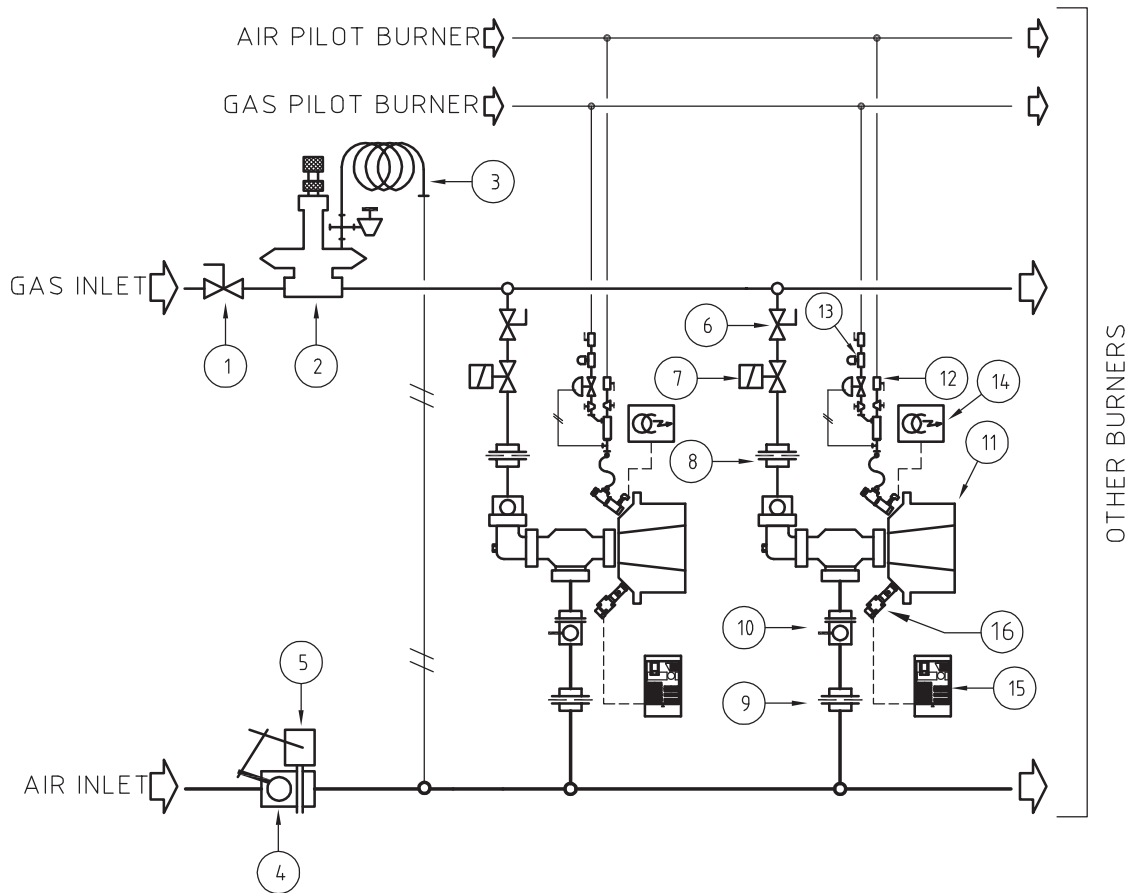
6350201

GRAFICO ECCESSO D'ARIA E TEMPERATURE FUMI



6350202

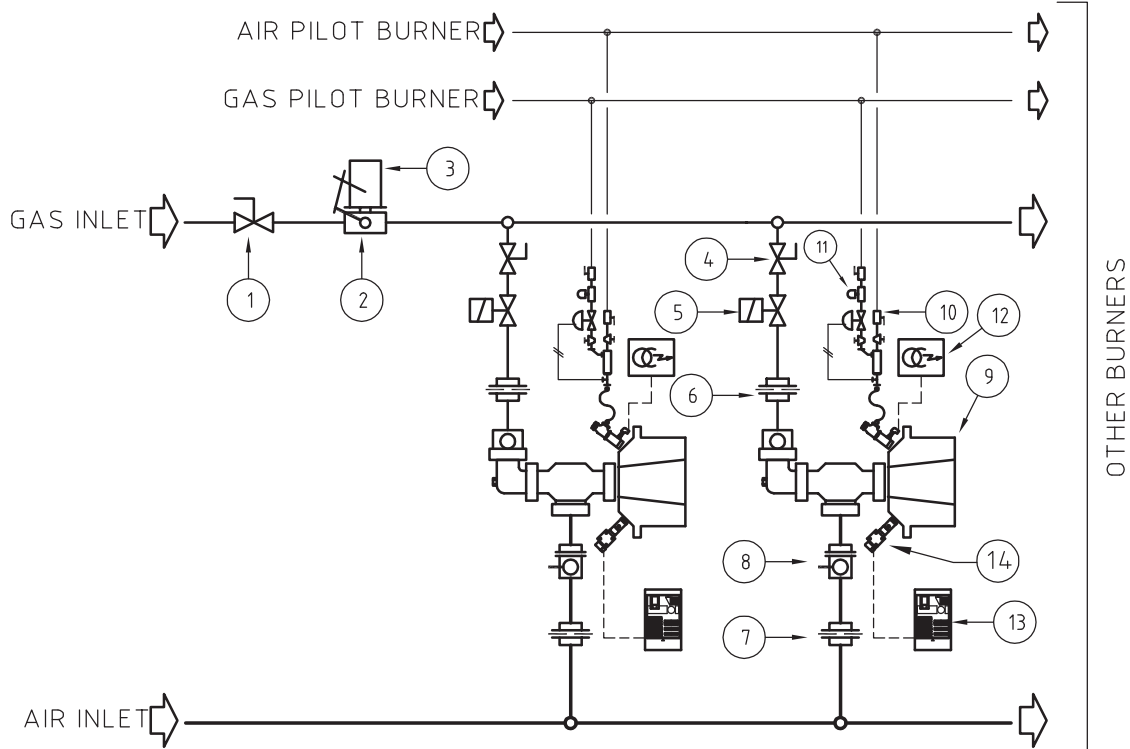
SCHEMA DI FLUSSO (RAPPORTO STECHIOMETRICO)



Pos.	Descrizione	Pos.	Descrizione
1	Valvola a sfera principale di intercettazione gas	9	Flangia calibrata di misura ΔP aria
2	Modulatore bilanciato	10	Valvola a farfalla di regolazione manuale aria
3	Linea di caricamento	11	Bruciatore a fiamma conica
4	Valvola a farfalla servocomandata di regolazione aria	12	Bruciatore pilota
5	Servocomando elettrico	13	Elettrovalvola gas di sicurezza bruciatore pilota
6	Valvola a sfera di intercettazione gas ai singoli bruciatori	14	Trasformatore di accensione
7	Elettrovalvola gas di sicurezza bruciatore principale	15	Controllo fiamma
8	Flangia calibrata di misura ΔP gas	16	Fotocellula di rivelazione fiamma

D3502101

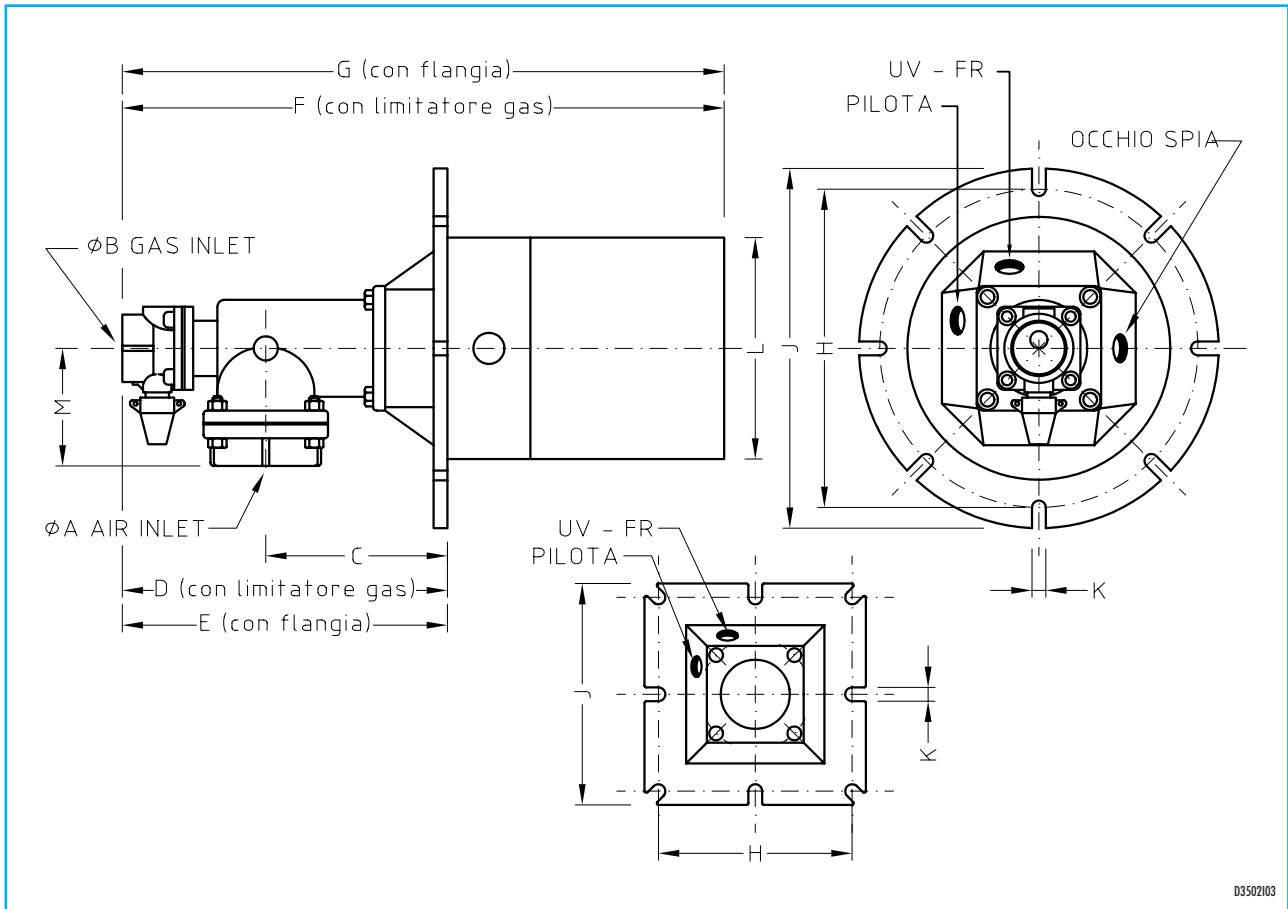
SCHEMA DI FLUSSO (ECESSO D'ARIA)



Pos.	Descrizione	Pos.	Descrizione
1	Valvola a sfera principale di intercettazione gas	8	Valvola a farfalla di regolazione manuale aria
2	Valvola a farfalla servocomandata di regolazione aria	9	Bruciatore a fiamma conica
3	Servocomando elettrico	10	Bruciatore pilota
4	Valvola a sfera di intercettazione gas ai singoli bruciatori	11	Elettrovalvola gas di sicurezza bruciatore pilota
5	Elettrovalvola gas di sicurezza bruciatore principale	12	Trasformatore di accensione
6	Flangia calibrata di misura ΔP gas	13	Controllo fiamma
7	Flangia calibrata di misura ΔP aria	14	Fotocellula di rivelazione fiamma

D3502102

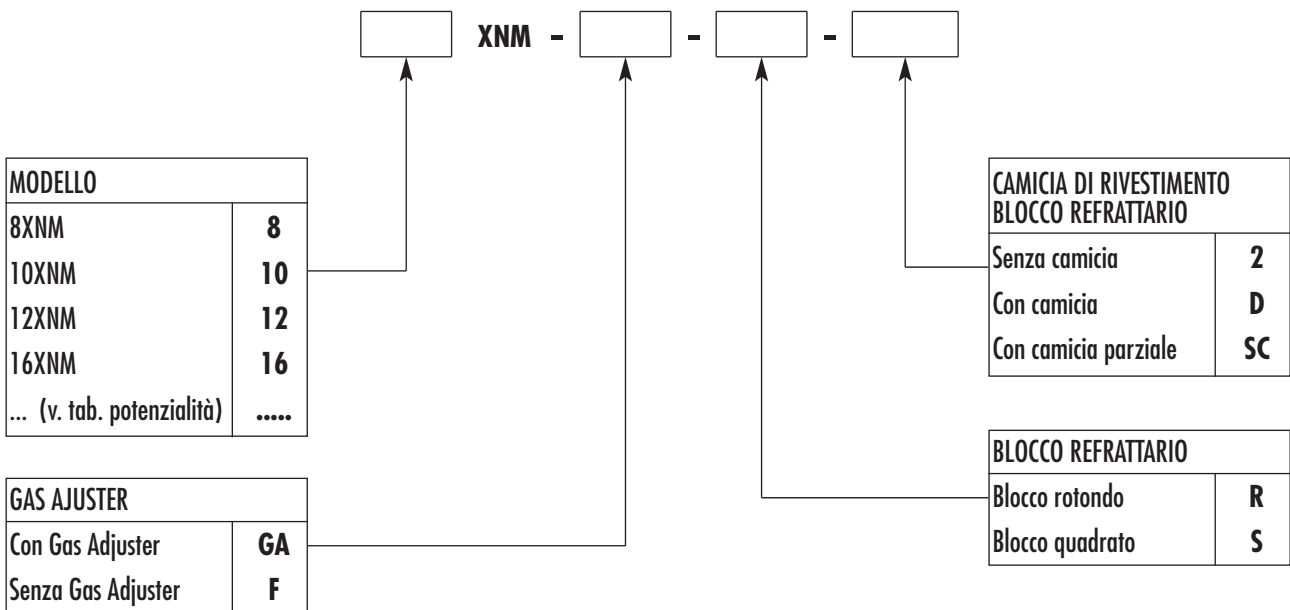
DIMENSIONI DI INGOMBRO



D3502103

Modello	Ø Pilota	Ø UV-EN	Ø Spia	Ø A aria	Ø B gas	C mm	D mm	E mm	F mm	G mm	H mm	J mm	K mm	L mm	M mm
8XNM-S	G-1/2"	G-1/2"	-	G-1"	G-1/2"	44	80	150	277	-	-	Ø152	10	Ø101	144
10XNM-R	G-3/4"	G-3/4"	G-3/4"	G-1.1/4"	G-1"	121	213	186	438	416	Ø222	Ø254	14	Ø178	79
10XNM-S	G-3/4"	G-3/4"	G-3/4"	G-1.1/4"	G-1"	121	213	186	438	413	Ø222	Ø254	14	Ø178	79
12XNM-R	G-3/4"	G-3/4"	G-3/4"	G-1.1/2"	G-1"	121	213	186	438	413	Ø222	Ø254	14	Ø178	79
12XNM-S	G-3/4"	G-3/4"	G-3/4"	G-1.1/2"	G-1"	121	213	186	438	413	Ø222	Ø254	14	Ø178	79
16XNM-R	G-3/4"	G-3/4"	G-3/4"	G-2"	G-1"	130	238	211	438	413	Ø222	Ø254	14	Ø178	86
16XNM-S	G-3/4"	G-3/4"	G-3/4"	G-2"	G-1"	130	238	211	438	413	Ø222	Ø254	14	Ø178	86
20XNM-R	G-3/4"	G-3/4"	G-3/4"	G-2.1/2"	G-1.1/2"	152	283	260	537	514	Ø289	Ø330	16	Ø203	108
20XNM-S	G-3/4"	G-3/4"	G-3/4"	G-2.1/2"	G-1.1/2"	152	283	260	537	514	Ø278	Ø330	16	Ø229	108
24XNM-R	G-3/4"	G-3/4"	G-3/4"	G-3"	G-1.1/2"	175	283	260	537	514	Ø289	Ø330	16	Ø203	108
24XNM-S	G-3/4"	G-3/4"	G-3/4"	G-3"	G-1.1/2"	175	283	260	537	514	Ø278	Ø330	16	Ø229	108
32XNM-R	G-1"	G-3/4"	G-3/4"	DN100	G-2.1/2"	216	419	355	724	660	Ø349	Ø406	16	Ø298	110
48XNM-R	G-1"	G-3/4"	G-3/4"	DN150	G-3"	229	473	381	803	711	Ø457	Ø508	16	Ø400	148

SIGLA DI ORDINAZIONE - BRUCIATORE COMPLETO



SIGLA DI ORDINAZIONE - SOLO BLOCCO REFRATTARIO

