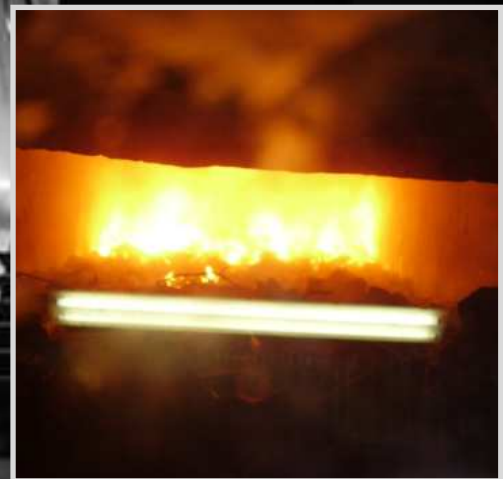
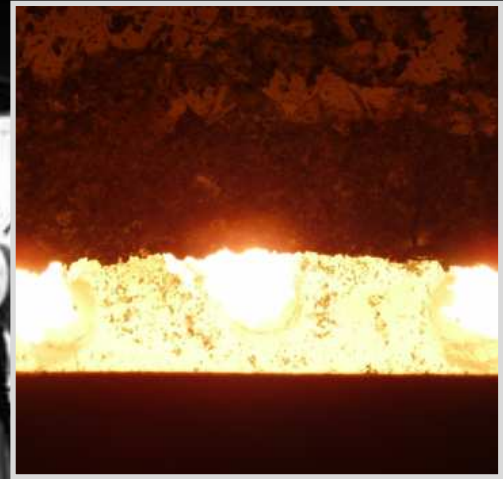


Bruciatori



**Bruciatori ossigeno-combustibile
aria-gas-ossigeno**

AGO-NxT (E3700AGO rev. 01 - 08/06/2011)

AVVERTENZE GENERALI:



■ Tutte le operazioni di installazione, manutenzione, accensione e taratura devono essere effettuate da personale qualificato, nel rispetto della norma vigente, al momento e nel luogo di installazione.

■ Per prevenire danni a cose e persone è essenziale osservare tutti i punti indicati in questo manuale. Le indicazioni riportate nel presente documento non esonerano il Cliente/Utilizzatore dall'osservanza delle disposizioni di legge, generali e specifiche, concernenti la prevenzione degli infortuni e la salvaguardia dell'ambiente.

■ L'operatore deve indossare indumenti adeguati (DPI: scarpe, casco, ecc...) e rispettare le norme generali di sicurezza e prevenzione rischi.

■ Per evitare rischi di ustione e folgorazione, l'operatore non deve venire a contatto con il bruciatore e i relativi dispositivi di controllo durante la fase di accensione e la marcia ad alta temperatura.

■ Tutte le operazioni di manutenzione ordinaria e straordinaria devono avvenire ad impianto freddo.

■ Al fine di assicurare una corretta e sicura gestione è di basilare importanza che il contenuto del presente documento sia portato a conoscenza e fatto scrupolosamente osservare a tutto il personale preposto al controllo e all'esercizio del dispositivo.

■ Il funzionamento di un impianto di combustione può risultare pericoloso e causare ferimenti a persone o danni alle attrezzature. Ogni bruciatore deve essere provvisto di dispositivi certificati di supervisione e controllo della combustione.

■ Il bruciatore deve essere installato correttamente per prevenire ogni tipo di accidentale/indesiderata trasmissione di calore dalla fiamma verso l'operatore e all'attrezzatura.

■ Le prestazioni indicate circa la gamma dei prodotti descritta nella presente scheda tecnica sono frutto di test sperimentali condotti presso ESA-PYRONICS. I test sono stati eseguiti impiegando sistemi di accensione, rilevazione di fiamma e supervisione sviluppati da ESA-PYRONICS. Il rispetto delle menzionate condizioni di funzionamento non può pertanto essere garantito nel caso vengano impiegate apparecchiature differenti da quelle riportate nel Catalogo ESA-PYRONICS.

SMALTIMENTO:



Per smaltire il prodotto attenersi alle legislazioni locali in materia.

NOTE GENERALI:



■ In base alla propria politica di continuo miglioramento della qualità del prodotto, ESA-PYRONICS si riserva il diritto di modificare le caratteristiche tecniche del medesimo in qualsiasi momento e senza preavviso.

■ Consultando il sito web **www.esapyronics.com**, è possibile scaricare le schede tecniche aggiornate all'ultima revisione.

■ I prodotti della serie AGO-NxT sono progettati, fabbricati e controllati secondo le più corrette prassi costruttive e seguendo i requisiti applicabili descritti nella Normativa **UNI EN 746-2:2010** "Apparecchiature di processo termico industriale - Parte 2: Requisiti di sicurezza per la combustione e per la movimentazione ed il trattamento dei combustibili". Si specifica che i bruciatori descritti nel presente bollettino, **forniti come unità indipendenti, sono esclusi dal campo di applicazione della Direttiva Macchine 2006/42/CE** non presentando elementi mobili che non siano esclusivamente manuali.

■ Sistema Qualità certificato in conformità alla norma **UNI EN ISO 9001** da DNV GL.



■ Per ESA-PYRONICS, il simbolo NxT assume due significati correlati tra loro: **NEXT GENERATION**, ossia bruciatori di nuova generazione, che mantengono funzionalità, affidabilità e prestazioni. **NOx TECHNOLOGY** risparmio energetico e basse emissioni inquinanti.

CERTIFICAZIONI:



I prodotti sono conformi alle richieste per il mercato Euroasiatico (Russia, Bielorussia e Kazakistan).

CONTATTI / ASSISTENZA:



Headquarters:

Esa S.p.A.
Via Enrico Fermi 40
24035 Curno (BG) - Italy
Tel +39.035.6227411
Fax +39.035.6227499
esa@esacombustion.it

International Sales:

Pyronics International s.a.
Zoning Industriel, 4ème rue
B-6040 Jumet - Belgium
Tel +32.71.256970
Fax +32.71.256979
marketing@pyronics.be

www.esapyronics.com

La serie AGO-NxT identifica una famiglia di bruciatori laterali a fiamma lunga con combustione aria, ossigeno & gas combustibile. A seconda della taglia e delle condizioni di utilizzo, i bruciatori AGO-NxT garantiscono una sostanziale diminuzione delle emissioni inquinanti (CO & NOx) e minori consumi rispetto i bruciatori tradizionali, offrendo contemporaneamente considerevoli vantaggi in termini di flessibilità del processo di riscaldamento.

APPLICAZIONI

- Forni fusori per fritte.
- Forni fusori a bagno.
- Forni walking beam.
- Forni walking earth.
- Forni pusher type.
- Forni riscaldamento siviera/receiver.



F3700AGO103

CARATTERISTICHE

GENERALI:

- Potenzialità: da 700 a 4400 kW
- Pressione aria al bruciatore: 50 mbar
- Pressione gas al bruciatore: 50 mbar min
- Pressione O2 al bruciatore: 200 mbar min
- Doppia modalità di combustione:
 - **FLAME** con rilevazione a UV
 - **FLAMELESS** per emissioni ULTRA LOW NOx
- Bassissimo tenore di NOx e CO con funzionamento ad aria/combustibile
- Tenore di NOx funzione della purezza di O2 (min.90%), temperatura di processo e regolazione di rapporto stechiometrico.
- Rapporto di portata 5 : 1
- Temperatura massima di utilizzo: 1600°C

COMPOSIZIONE MATERIALI:

- Corpo bruciatore: acciaio al carbonio
- Collettore gas: ghisa G25
- Diffusore aria: cemento refrattario (T.max=1750°C)
- Tubo gas/ossigeno: AISI304/AISI310S
- Collettore O2 AISI304/316



F3700AGO104

PARAMETRI POTENZIALITA' E LUNGHEZZA FIAMMA

L'accensione dei bruciatori AGO-NxT avviene mediante bruciatori pilota della serie PBC-FR/X. La rilevazione invece è effettuata tramite una fotocellula UV-2 (esclusa dalla fornitura).

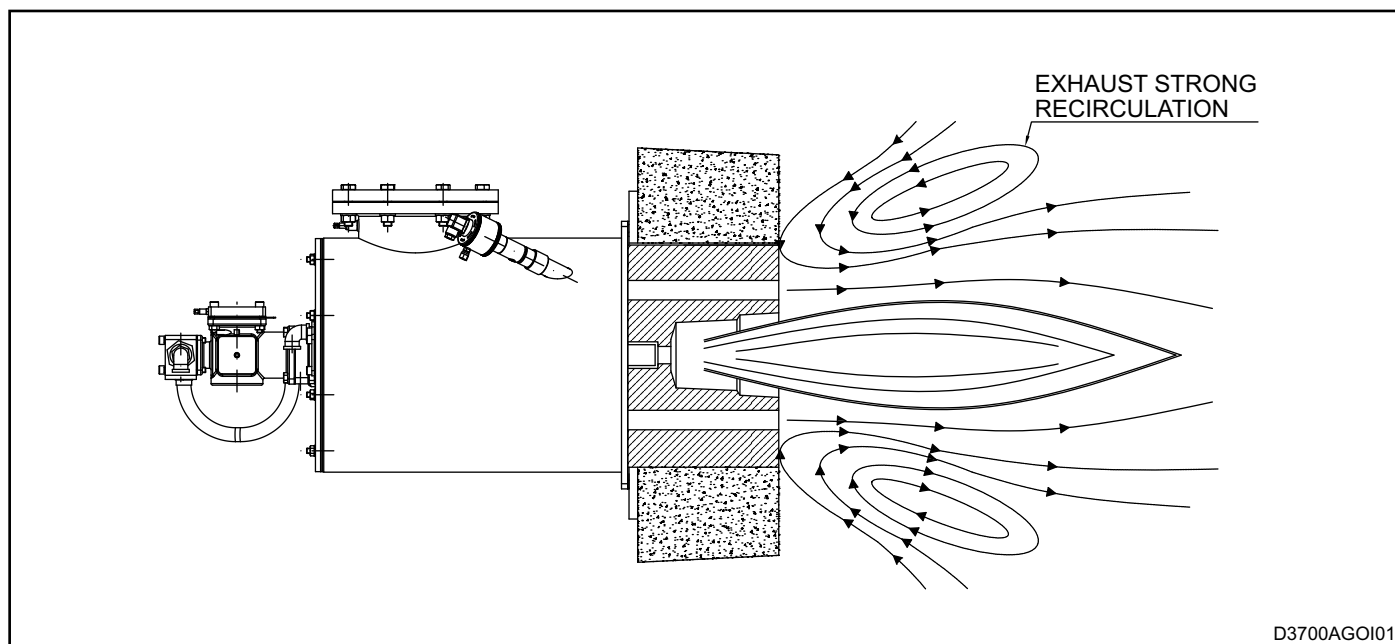
L'adozione di sistemi di controlli fiamma è fortemente raccomandata in tutti gli impianti operanti con temperature inferiori ai 750°C (Normativa UNI EN746-2).

Modello	Potenzialità kW	Lunghezza fiamma mm	Accensione	Rilevazione
AGO-7-NxT	700	2200	42PBC-FR/X	UV-2
AGO-8-NxT	1000	3000	42PBC-FR/X	UV-2
AGO-9-NxT	1500	4000	64PBC-FR/X	UV-2
AGO-10-NxT	2000	4800	64PBC-FR/X	UV-2
AGO-11-NxT	2800	5800	86PBC-FR/X	UV-2
AGO-12-NxT	3600	6500	86PBC-FR/X	UV-2
AGO-13-NxT	4400	7200	86PBC-FR/X	UV-2

DESCRIZIONE

I bruciatori AGO-NxT sono bruciatori LOW NOx ed applicano i più recenti ritrovati tecnici al fine di garantire basse emissioni di NOx e CO, pur restando funzionali anche a basse temperature di camera, durante l'accensione a freddo. I bruciatori aria-ossigeno-combustibile serie AGO-NxT possono essere utilizzati sia in modalità aria-combustibile che ossigeno-combustibile, che "mista" aria-ossigeno-combustibile.

Questi sono concepiti per la generazione di una fiamma allungata e di medio/alta temperatura sia quando operato come bruciatore "tradizionale" ad aria che quando operato in modalità ossigeno. I bruciatori sono di solida esecuzione, con ingombri e masse contenuti, con ingressi aria, ossigeno e gas separati, miscelazione al nozzolo (impossibilità di ritorni di fiamma).



La tecnologia di combustione multistadio, unita al forte ricircolo dei gas combusti, garantisce una bassa emissione di NOx e CO.

Dove l'applicazione lo esige la versione FLAMELESS soddisfa i più severi standard in termini di emissioni, mantenendo comunque le stesse pressioni di alimentazione aria, ossigeno e gas della versione standard.

PRESTAZIONI BRUCIATORI

Le potenzialità, lunghezze e velocità di fiamma sono riferite a bruciatore alimentato a gas naturale (8600

Kcal/Nm³), posto in camera di combustione a pressione zero sul livello del mare.

- Funzionamento MIN/MAX (ON/OFF)
- Temperatura camera 1200°C
- Tenore di O₂ nei fumi ≈ 2%

POTENZIALITA' MASSIMA - ARIA/NG

Parametro			Bruciatore modello						
			AGO-7	AGO-8	AGO-9	AGO-10	AGO-11	AGO-12	AGO-13
Potenzialità max	Potenzialità bruciatore	[kW]	700	1000	1500	2000	2800	3600	4400
	Portata aria comburente	[Nm ³ /h]	770	1100	1650	2200	3080	3960	4840
	Portata gas naturale	[Nm ³ /h]	70	100	150	200	280	360	440
	Pressione aria ingresso bruciatore	[mbar]	50						
	Pressione gas ingresso bruciatore	[mbar]	50						

POTENZIALITA' MINIMA - ARIA/NG

Parametro			Bruciatore modello						
			AGO-7	AGO-8	AGO-9	AGO-10	AGO-11	AGO-12	AGO-13
Potenzialità min	Potenzialità bruciatore (2% O ₂)	[kW]	120	170	250	350	470	600	730
	Portata aria comburente	[Nm ³ /h]	132	187	275	385	517	660	800
	Portata gas naturale	[Nm ³ /h]	12	17	25	35	47	60	73
	Pressione aria ingresso bruciatore	[mbar]	1.5						
	Pressione gas ingresso bruciatore	[mbar]	1.5						

POTENZIALITA' MASSIMA - O₂/NG

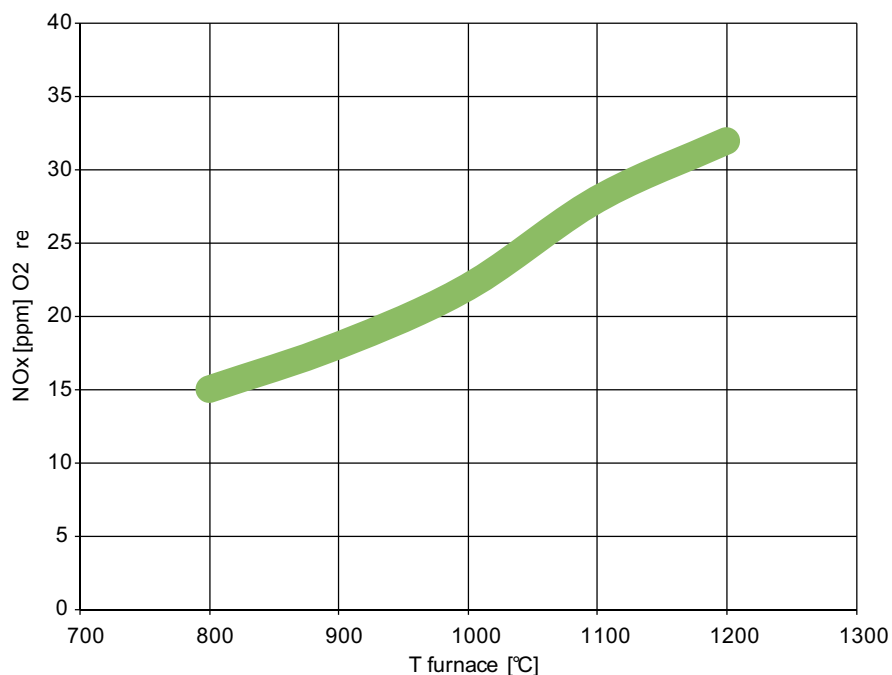
Parametro			Bruciatore modello						
			AGO-7	AGO-8	AGO-9	AGO-10	AGO-11	AGO-12	AGO-13
Potenzialità max	Potenzialità bruciatore (2% O ₂)	[kW]	700	1000	1500	2000	2800	3600	4400
	Portata ossigeno	[Nm ³ /h]	143	210	315	420	588	756	924
	Portata gas naturale	[Nm ³ /h]	70	100	150	200	280	360	440
	Pressione O ₂ ingresso bruciatore	[mbar]	200						
	Pressione gas ingresso bruciatore	[mbar]	50						

POTENZIALITA' MINIMA - O₂/NG

Parametro			Bruciatore modello						
			AGO-7	AGO-8	AGO-9	AGO-10	AGO-11	AGO-12	AGO-13
Potenzialità min	Potenzialità bruciatore (2% O ₂)	[kW]	120	170	250	350	470	600	730
	Portata ossigeno	[Nm ³ /h]	25	36	53	74	99	126	153
	Portata gas naturale	[Nm ³ /h]	12	17	25	35	47	60	73
	Pressione O ₂ ingresso bruciatore	[mbar]	8						
	Pressione gas ingresso bruciatore	[mbar]	1.5						

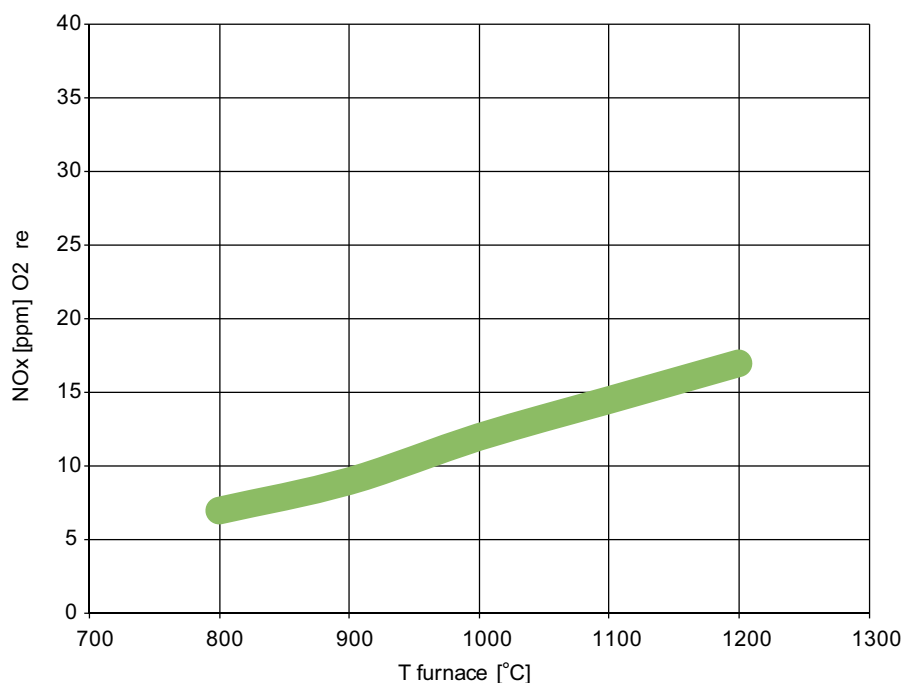
TABELLA EMISSIONI NOx

COMBUSTIONE STANDARD (FLAME) - ARIA / COMBUSTIBILE



G3700AGOI01

COMBUSTIONE SENZA FIAMMA (FLAMELESS) - ARIA / COMBUSTIBILE



G3700AGOI02

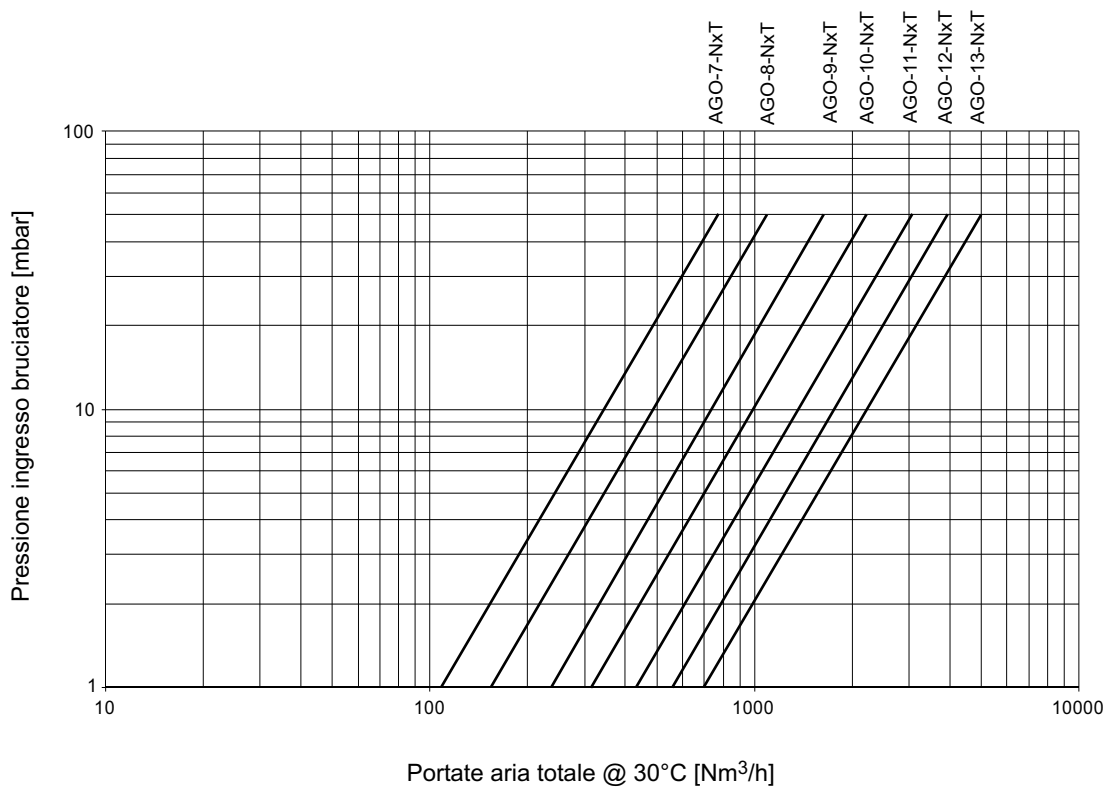
Bruciatore al 100% potenzialità con 10% eccesso d'aria

Il valore delle emissioni è soggetto a variazioni dipendenti da diversi fattori quali:

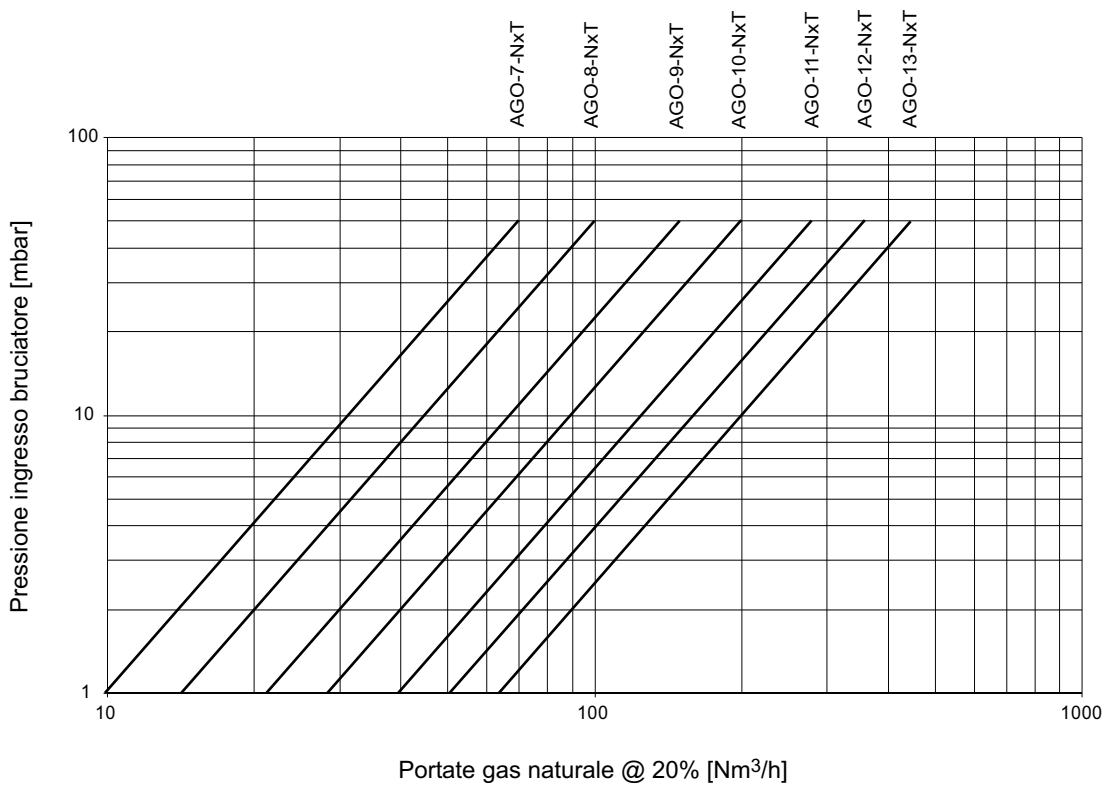
- Temperatura d'esercizio del forno.
- Temperatura aria riscaldata.
- Eccesso d'aria.
- Composizione chimica del combustibile.

Il valore garantito sarà quindi fissato, caso per caso, secondo le condizioni comunicate dal cliente.

DIAGRAMMA DELLE POTENZIALITA'

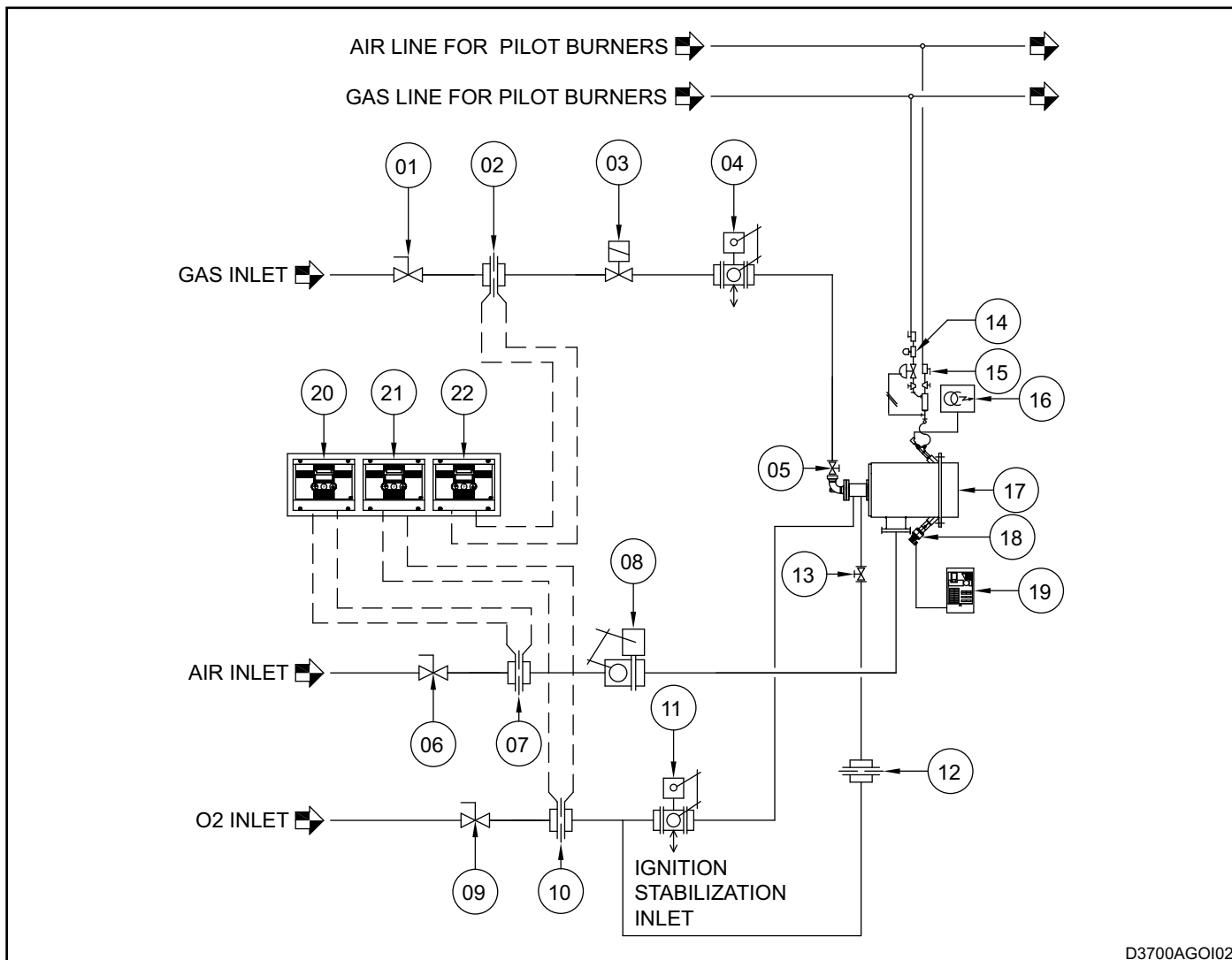


G3700AGO103



G3700AGO104

SCHEMA DI FLUSSO - REGOLAZIONE DI ZONA



D3700AGOI02

Pos.	Descrizione	Incluso	Non Incluso
1	Valvola sfera di intercettazione gas		X
2	Flangia calibrata di misura ΔP aria		X
3	Elettrovalvola sicurezza gas		X
4	Valvola modulante gas		X
5	Limitatore passaggio gas		X
6	Valvola intercettazione aria		X
7	Flangia calibrata di misura ΔP aria		X
8	Valvola modulante aria		X
9	Valvola intercettazione ossigeno		X
10	Flangia calibrata ΔP ossigeno		X
11	Valvola modulante ossigeno		X
12	Flangia calibrata lettura O ₂ purge		X
13	Valvola regolazione O ₂ purge		X
14	Elettrovalvola gas pilota		X
15	Valvola intercettazione aria pilota		X
16	Trasformatore di accensione bruciatore pilota		X
17	Bruciatore AGO-NxT	X	
18	Fotocellula rilevazione fiamma		X
19	Controllo fiamma		X
20	Trasmittitore di pressione aria		X
21	Trasmittitore di pressione ossigeno		X
22	Trasmittitore di pressione gas		X

AVVERTENZE

- I bruciatori della serie AGO-NxT si intendono utilizzabili per installazioni fisse.
- L'accensione dei bruciatori deve essere sempre eseguita alla minima potenza, per poi modulare verso la massima, facilitando le accensioni e riducendo le sovrappressioni in uscita.
- Per tutte le applicazioni a bassa temperatura (fino 750°C), l'accensione del bruciatore ed il comando delle elettrovalvole del gas combustibile devono essere eseguiti tramite un dispositivo di controllo bruciatore certificato.
- Controllare la corretta connessione delle linee di alimentazione dopo l'installazione. Prima di accendere il bruciatore, verificare la correttezza dei valori di pressione dell'ossigeno, dell'aria e del gas combustibile.
- Il bruciatore può funzionare in un range di potenza differente da quello indicato nella presente documentazione, purchè suggerito da ESA-PYRONICS in funzione della applicazione e delle condizioni di pressione di esercizio note. Funzionamenti con potenze eccessive possono compromettere il rendimento e la vita stessa del bruciatore. In tal caso, decadono automaticamente le condizioni generali di garanzia ed ESA-PYRONICS non si ritiene responsabile di eventuali danni a cose o persone.
- Qualora si presentassero disturbi ad altre apparecchiature durante la fase di avviamento del bruciatore, utilizzare, per la connessione del cavo AT (Alta Tensione) all'elettrodo di accensione, il connettore con filtro antisturbo.
- Evitare di effettuare accensioni ravvicinate del bruciatore al fine di non surriscaldare i dispositivi di comando del sistema di accensione (elettrovalvole e trasformatori). Considerare un tempo minimo tra un'accensione e la successiva pari alla somma del tempo di prelavaggio e del primo tempo di sicurezza, incrementata di almeno 5 secondi (comunque, non effettuare più di 2 accensioni in un lasso temporale di 30 secondi).
- Operare sul bruciatore e sui dispositivi connessi solo in assenza di tensione di alimentazione. In caso di malfunzionamento dello stesso, seguire le indicazioni del presente manuale nel capitolo Manutenzione, o contattare il servizio di assistenza ESA-PYRONICS.
- Qualsiasi modifica o riparazione eseguita da terzi può compromettere la sicurezza dell'applicazione e fa decadere automaticamente le condizioni generali di garanzia.

INSTALLAZIONE

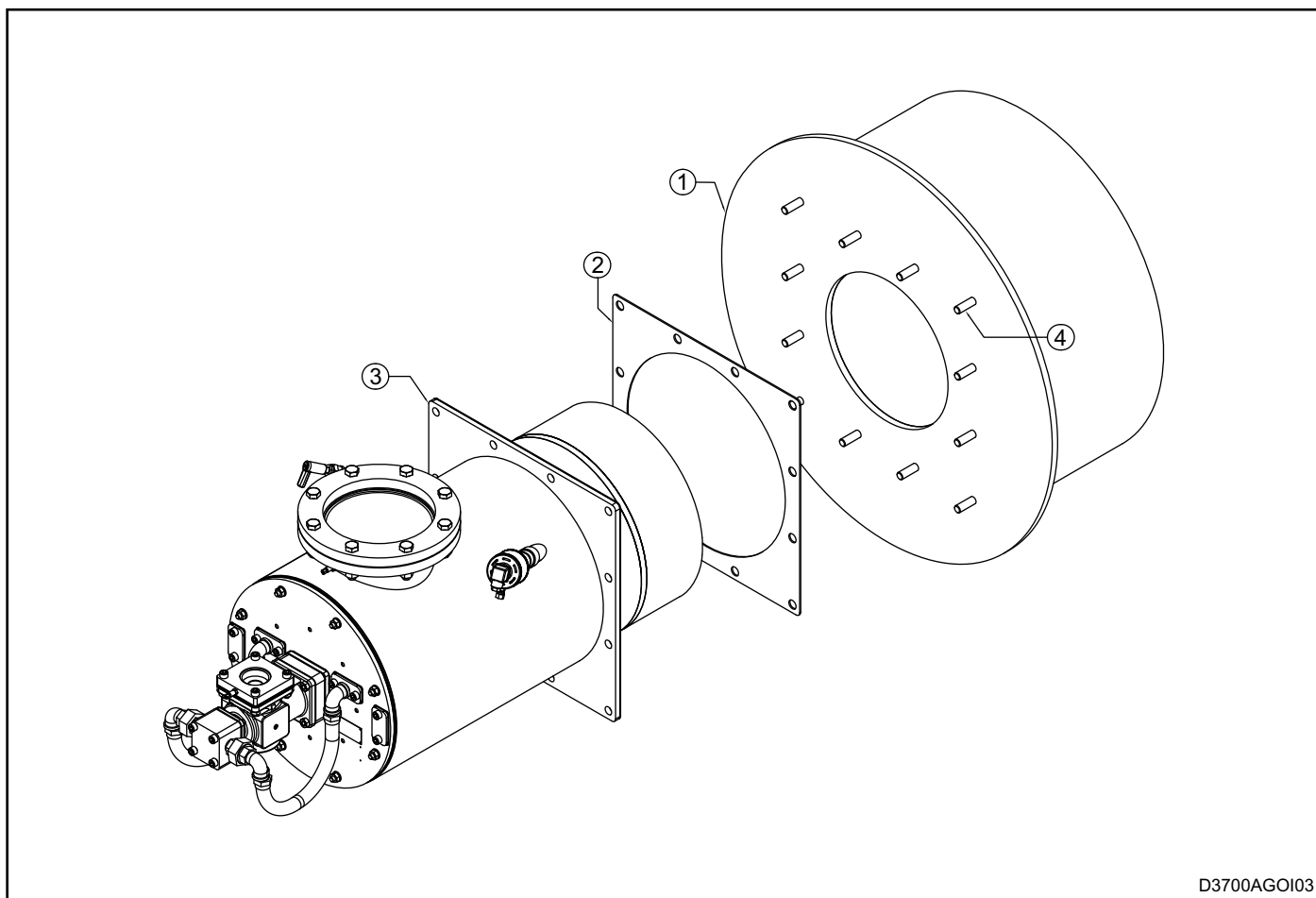
Il bruciatori della serie AGO-NxT sono generalmente montati in parete o in volta.

La luce eseguita per l'alloggiamento del blocco bruciatore deve prevedere uno spazio libero intorno allo stesso che dovrà essere successivamente riempito con materassino fibroceramico. (si veda anche scheda tecnica dedicata).

E' obbligatorio l'utilizzo di flessibili in AISI per il collegamento delle linee aria, ossigeno e gas al bruciatore. Gli ingressi sono muniti di flange (UNI o ESA-PYRONICS) o in esecuzione filettata a seconda della taglia di bruciatore.

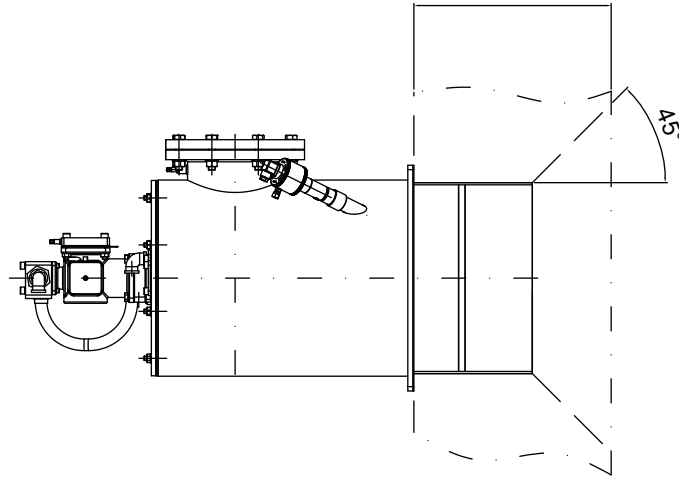
Per l'installazione, seguire attentamente le istruzioni:

- 1 - inserire sulla parete forno (**pos.01**) la guarnizione corpo bruciatore (**pos.02**)
- 2 - sollevare il bruciatore (**pos.03**) e fissarlo ai prigionieri (**pos.04**), verificando che la guarnizione (**pos.02**) non si sia spostata o deformata.
- 3 - stringere i bulloni di fissaggio.
- 4 - collegare le linee ossigeno al bruciatore e saldare le controflange arie e gas combustibile alle tubazioni.

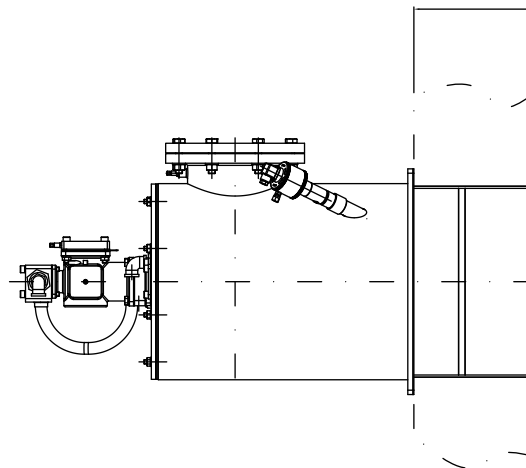


SCHEDA MONTAGGIO SU PARETE FORNO

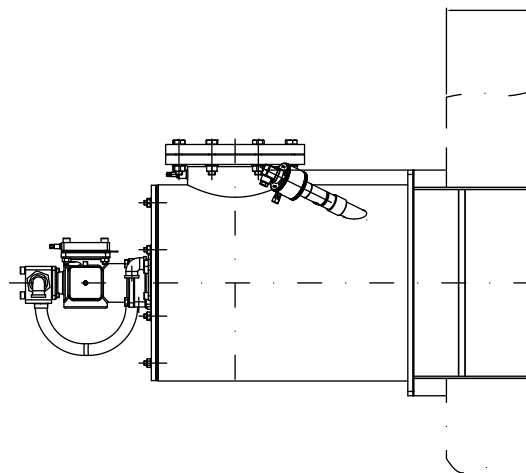
WALL THICKNESS > DIFFUSER LENGTH



WALL THICKNESS = DIFFUSER LENGTH



WALL THICKNESS < DIFFUSER LENGTH



D3700AGOI04

ACCENSIONE - TARATURA

Le operazioni indicate nel seguente capitolo devono essere eseguite da personale tecnico esperto o abilitato. L'inosservanza delle istruzioni può generare condizioni di pericolo.

1 - Verificare che le pressioni di aria, ossigeno e del gas combustibile di alimentazione siano nel range ammesso o comunque previsto in fase di progettazione.

2 - Regolare le pressioni di lavoro e di intervento dei dispositivi di sicurezza dell'impianto di combustione, siano essi singoli per bruciatore o generali per l'impianto di combustione, quali: riduttore di pressione gas, valvola di blocco, valvola di sfioro, pressostati, etc. Simulare l'intervento di tutti i dispositivi di sicurezza, compreso l'intervento della sovratemperatura di sicurezza, verificando che i dispositivi di blocco del combustibile agiscano correttamente.

3 - Attivare il dispositivo di controllo del bruciatore ed eseguire alcuni tentativi di accensione del bruciatore pilota (*) finchè il bruciatore stesso si accende. Durante l'esecuzione dei tentativi di accensione, agire sulla valvola di regolazione gas e, partendo dalla posizione di totale chiusura, aprirla gradatamente fino ad ottenere l'accensione del bruciatore principale.

4 - Eseguire ripetuti tentativi di accensione alla minima potenza dei bruciatori, con escursioni alla massima, per verificarne l'affidabilità dell'accensione e la stabilità di fiamma durante la regolazione.

(*) Per le operazioni di accensione e taratura del bruciatore pilota, si rimanda al bollettino E3280.

PIANO GENERALE DI MANUTENZIONE

Operazione	Tipo	Tempistica consigliata	Note
Connettore alta tensione elettrodo bruciatore pilota	O	annuale	verificare integrità della plastica esterna ed ossidazione del connettore interno e del terminale elettrodo
Elettrodo accensione bruciatore pilota	O	annuale	sostituire in caso in cui il terminale in kantal sia consumato.
Integrità diffusore aria	S	annuale	verificare dall'interno presenza di eventuali crepe nel refrattario ad ogni fermata del forno per manutenzione. Le eventuali crepe devono essere riempite con apposito refrattario o fibra liquida.
Pulizia vetrino fotocellula	O	semestrale	ridurre a cadenza trimestrale in ambiente polveroso.
Sostituzione fotocellula	O	10.000 h. di funzionamento	comunque ogni 2 anni
Sostituzione guarnizioni lato aria, ossigeno e gas (*)	O	biennale	vd. nota
Tarature bruciatore	O	annuale	ripetere tutti i passi della sezione "ACCENSIONE E TARATURA"
Verifica lancia olio	O	annuale	Verificare che le forature aria compressa e olio non siano occluse.

NOTE:

Legenda: O = ordinaria / S = straordinaria

(*) si consiglia di sostituire le guarnizioni lato gas dopo ogni operazione di smontaggio della linea di alimentazione gas e di utilizzare guarnizioni alta temperatura.

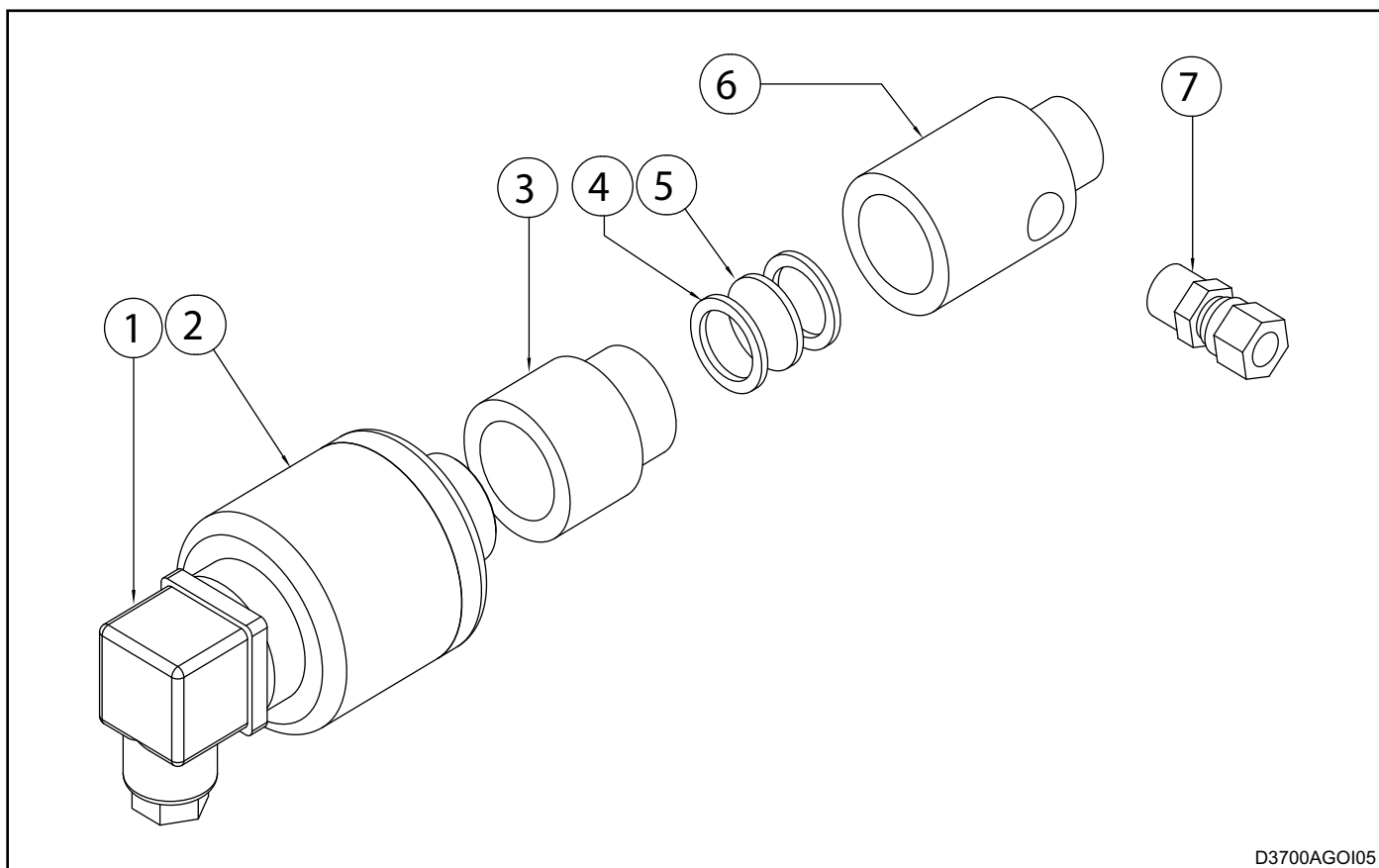
MANUTENZIONE ORDINARIA

Per un corretto smontaggio e una migliore manutenzione dei bruciatori AGO-NxT, seguire scrupolosamente le seguenti istruzioni con impianto spento.

PULIZIA VETRINO FOTOCELLULA

- 1 - Verificare che il dispositivo di controllo del bruciatore sia disalimentato.
- 2 - Disconnettere la connessione elettrica della fotocellula (**pos. 01**) e la linea di raffreddamento (ove presente **pos. 07**).
- 3 - Svitare il raccordo in alluminio (**pos. 06**) alla base del collettore gas, rimuovendo la fotocellula completa di distanziale.

- 4 - Svitare il raccordo in alluminio dal raccordo isolante in teflon (**pos. 03**) ed estrarre il vetrino al quarzo (**pos. 05**).
- 5 - Pulire il vetrino al quarzo con un panno morbido e rimontare il tutto, avendo cura di verificare la corretta posizione dello stesso e delle guarnizioni (**pos. 04**) tra il distanziale in alluminio e quello in teflon, prima di stringere.
- 6 - Ripristinare la tubazione di raffreddamento ed il collegamento elettrico.
- 7 - Verificare la corretta rilevazione della fiamma da parte della fotocellula.



D3700AGOI05

MANUTENZIONE STRAORDINARIA

Per un corretto smontaggio e una migliore manutenzione dei bruciatori AGO-NxT, seguire scrupolosamente le seguenti istruzioni con impianto spento.

BRUCIATORE IN BLOCCO

In condizioni di blocco del bruciatore fare riferimento alle indicazioni del dispositivo di controllo bruciatore e al manuale relativo per identificarne la causa. Di seguito vengono indicate le principali casistiche:

■ **Rilevazione fiamma illegale:** blocco dovuto alla rilevazione di un segnale di fiamma illegale durante le fasi che precedono l'accensione o dopo che seguono lo spegnimento. Le cause sono da ricercarsi nel sistema di rilevazione (sonda guasta o presenza umidità), oppure in un trafilamento gas dall'elettrovalvola di sicurezza che consente al bruciatore di restare acceso.

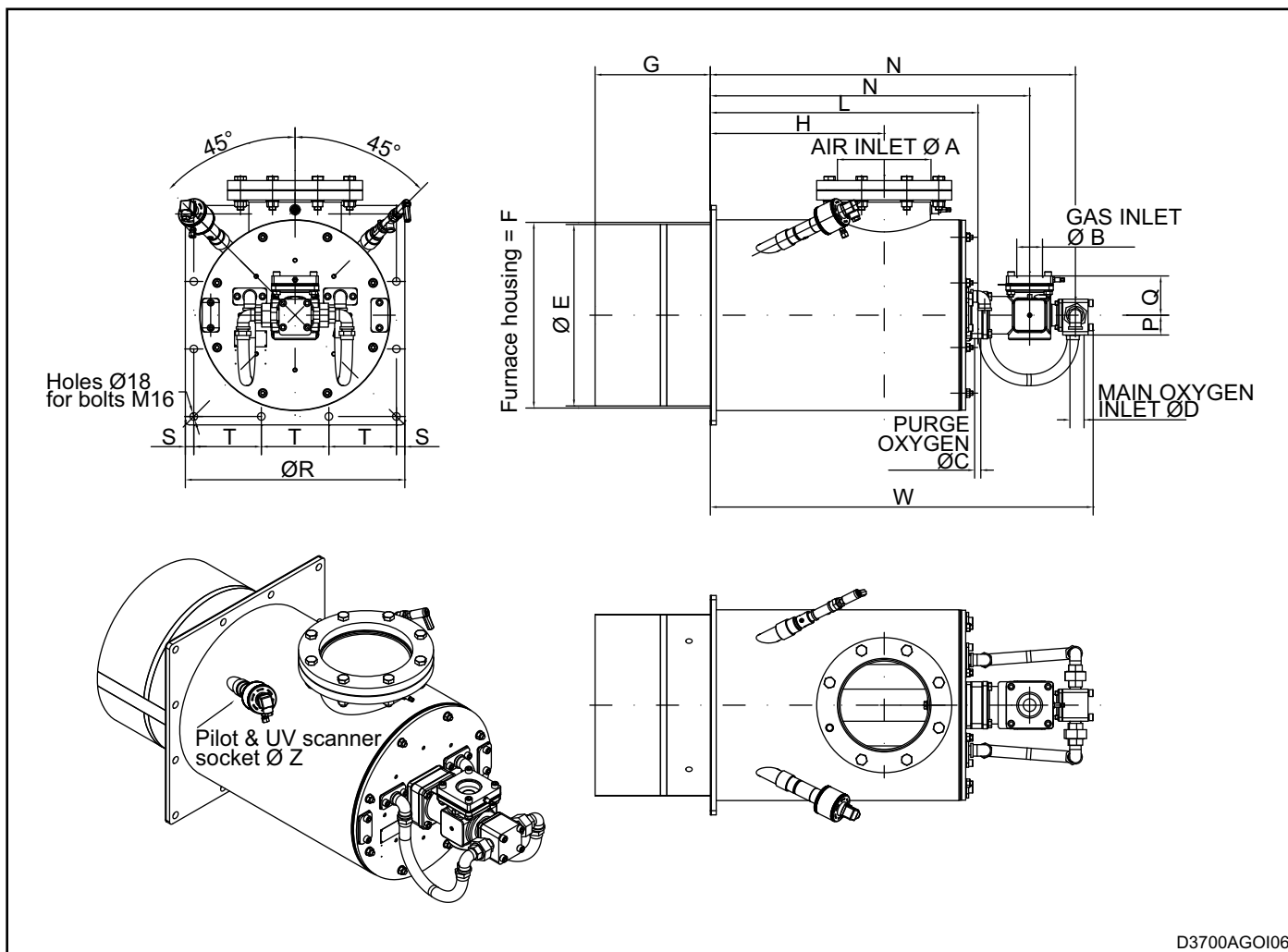
■ **Accensione fallita:** blocco dovuto alla mancata formazione di fiamma durante l'avviamento. Le cause sono da ricercarsi nel sistema di accensione (assenza di scintilla, elettrodi guasti o non in posizione corretta), nella cattiva regolazione dei flussi combustibile e comburente o nel sistema di rilevazione (sonda guasta o cavi interrotti). Nello specifico, nei primi due casi la fiamma non si innesca, mentre nell'ultimo caso la fiamma si forma ma il dispositivo di controllo bruciatore non è in grado di rilevarla.

■ **Perdita segnale fiamma:** blocco dovuto alla perdita del segnale fiamma durante il normale funzionamento del bruciatore. Le cause sono da ricercarsi nella regolazione dei flussi d'aria comburente e combustibile (variazioni rapide dei flussi, regolazione fuori range ammesso) o nel sistema di rilevazione (sonde guaste, sporche o mal posizionate).

SOSTITUZIONE FOTOCELLULA

- 1 - Verificare che il dispositivo di controllo del bruciatore sia disalimentato.
- 2 - Disconnettere la connessione elettrica della fotocellula e la linea di raffreddamento (ove presente).
- 3 - Svitare il raccordo in alluminio alla base del collettore gas, rimuovendo la fotocellula completa di distanziale.
- 4 - Avvitare nella medesima posizione il nuovo componente dopo aver verificato la corretta posizione del vetrino d'isolamento tra il distanziale in alluminio e quello in teflon.
- 5 - Ripristinare la tubazione di raffreddamento ed il collegamento elettrico.
- 6 - Verificare la corretta rilevazione della fiamma da parte della fotocellula.

DIMENSIONI DI INGOMBRO - AGO-NxT

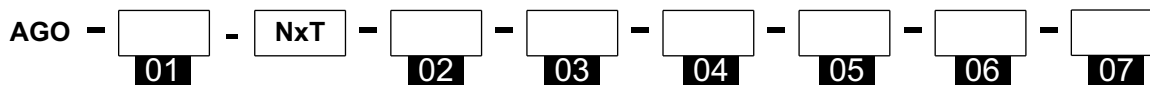


D3700AGO106

Modello Bruciatore	DN "A"	DN "B"	øC	øD	øE [mm]	øF [mm]	G [mm]	H [mm]	L [mm]
AGO-7-NxT	150	40	Rp 3/8"	Rp 1.1/2"	364	384	263	387	602
AGO-8-NxT	200	50	Rp 3/8"	Rp 1.1/2"	430	450	273	412	657
AGO-9-NxT	250	65	Rp 1/2"	Rp 2"	524	544	348	442	678
AGO-10-NxT	300	65	Rp 1/2"	Rp 2"	580	600	368	472	767
AGO-11-NxT	350	80	Rp 3/4"	DN65	700	720	368	488	790
AGO-12-NxT	400	80	Rp 1"	DN80	760	780	397	563	954
AGO-13-NxT	400	100	Rp 1.1/4"	DN80	865	890	417	613	958

Modello Bruciatore	M [mm]	N [mm]	P [mm]	Q [mm]	□ R [mm]	S [mm]	T [mm]	W [mm]	øZ [mm]	Massa [Kg]
AGO-7-NxT	695	803	45	71	450	15	140	732	Rp 3/4"	146
AGO-8-NxT	750	858	45	89	520	20	160	785	Rp 3/4"	201
AGO-9-NxT	825	940	65	89	630	30	190	941	Rp 1"	342
AGO-10-NxT	933	1050	65	115	680	25	210	1050	Rp 1"	429
AGO-11-NxT	976	1102	80	115	810	30	250	1135	Rp 1.1/4"	608
AGO-12-NxT	1105	1220	80	115	900	30	280	1317	Rp 1.1/4"	803
AGO-13-NxT	1132	1269	80	115	980	25	310	1335	Rp 1.1/4"	1000

SIGLA DI ORDINAZIONE - BRUCIATORE COMPLETO



Modello		01
AGO-7-NxT	7	
AGO-8-NxT	8	
AGO-9-NxT	9	
... (v. tab. potenzialità)	

Combustibile		02
Metano	CH4 *	
GPL	GPL	
Gas povero (¹)	GP	

04 Accensione	
Pilota	P*
Senza Accensione	NI

05 Rilevazione fiamma	
UV flame detection	UV*
Senza rilevazione fiamma	ND

06 Modalità fiamma	
Standard burner	F*
Flameless burner	FL

07 Flangiatura tipo	
A disegno ESA	E*
A disegno cliente	C

Le sigle contrassegnate dall'asterisco (*) identificano gli standard.

Note:

¹ Esecuzione speciale eseguita in funzione delle caratteristiche del gas