

CANDELE DI ACCENSIONE A DOPPIO ELETTRODO SERIE IGE & DSE

CARATTERISTICHE

- Parte isolante: ceramica
- Elettrodo: kantal / inconel
- Attacco cavo A.T.: terminale raial
- Filetto: 1/2" ÷ 3/4"
- Tensione di scarica: 5÷9000 V
- Scarica a doppio elettrodo.



F5805101

DESCRIZIONE

"IGE" - "DSE" sono candele di accensione a doppio elettrodo che vengono fornite complete di connessione rapida per cavo ad alta tensione e cappuccio isolatore. Sono disponibili in diversi modelli in funzione del diametro di attacco filettato e della lunghezza dell'elettrodo. Questo genere di candele, sono progettate per l'accensione di bruciatori industriali con scarica variabile tra i 5000 e gli 9000V. L'accensione deve sempre essere eseguita in condizioni di basso fuoco.



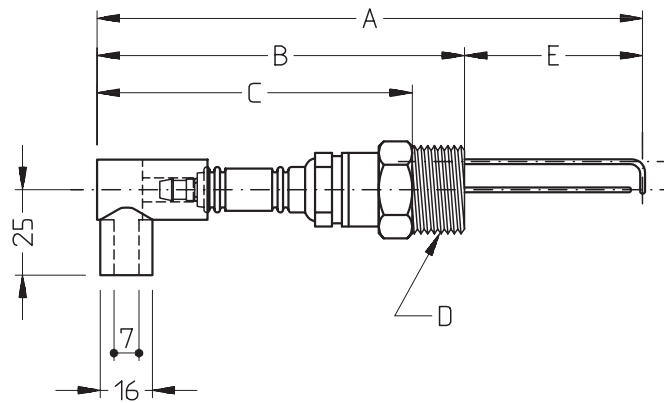
F5805102



Headquarters
Esa S.r.l.
Via E. Fermi 40 I-24035 Curno (BG) - Italy
Tel. +39.035.6227411 - Fax +39.035.6227499
esa@esacombustion.it - www.esapyronics.com

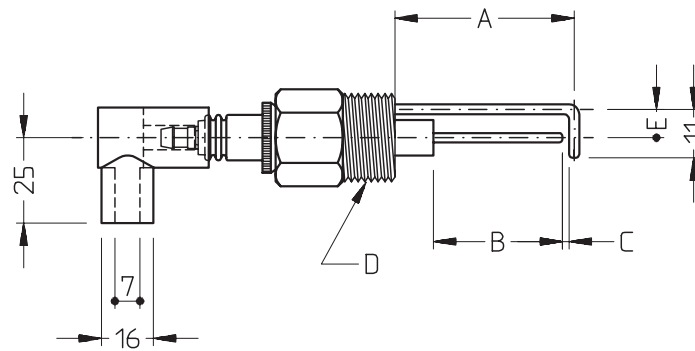
International Sales
Pyronics International S.A./N.V.
Zoning Ind., 4ème rue B-6040 Jumet - Belgium
Tel +32.71.256970 - Fax +32.71.256979
marketing@pyronics.be

DIMENSIONI DI INGOMBRO



Stile A

DS805101



Stile B

DS805102

Modello	A mm	B mm	C mm	ø D	E mm	Stile
4 IGE	125	102	87	G - 1/2"	23	A
6 IGE	125	95	76	G - 3/4"	30	A
DSE 0	165	152	//	G - 3/4"	//	B
DSE 1	54	38	1,5	G - 3/4"	7,5	B
DSE 2	105	90	1,5	G - 3/4"	7,5	B
DSE 3	30	14	1,5	G - 3/4"	7,5	B
DSE 4	280	263	1,5	G - 3/4"	7,5	B
DSE 5	73	57	1,5	G - 3/4"	7,5	B
DSE 6	64	48	1,5	G - 3/4"	7,5	B
DSE 7	99	83	1,5	G - 3/4"	7,5	B
DSE 8	133	117	1,5	G - 3/4"	7,5	B

NOTA: In base alla propria politica di continuo miglioramento della qualità del prodotto, la ESA-PYRONICS si riserva il diritto di modificare le caratteristiche tecniche del medesimo in qualsiasi momento e senza preavviso. Al nostro sito internet www.esapyronics.com è disponibile il catalogo aggiornato all'ultima versione, dal quale è possibile scaricare i documenti modificati.

ATTENZIONE: Il funzionamento dell'impianto di combustione può risultare pericoloso e causare ferimenti a persone o danni alle attrezzature. Ogni bruciatore deve essere provvisto di dispositivo di protezione e controllo della combustione. Le operazioni di installazione, regolazione e manutenzione dell'impianto devono essere eseguite solo da personale qualificato.